

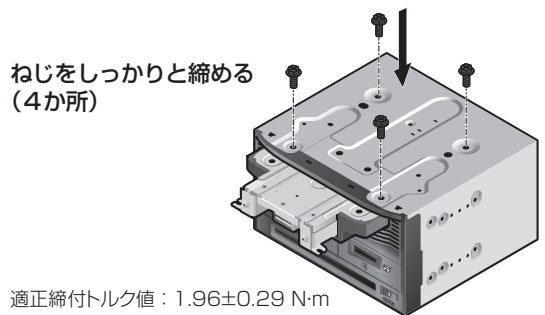
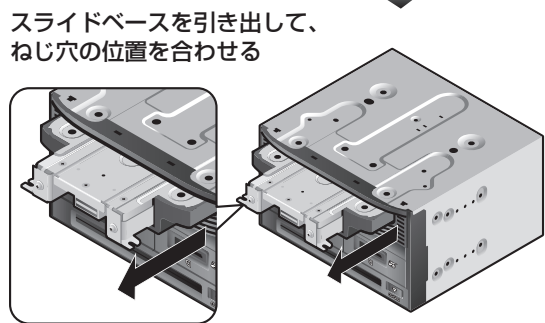
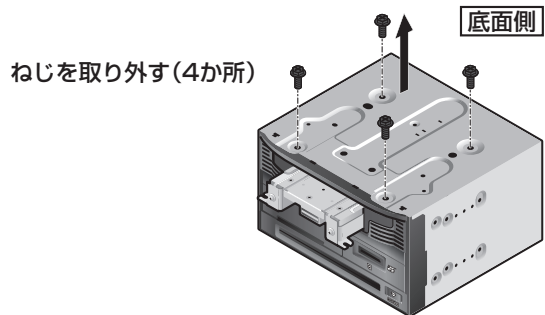
ナビゲーションユニットの取り付けかた(続き)

お願い

- 故障の原因となりますので、長さの異なるねじを使用しないでください。
- 確実に取り付けるために、トルクレンチで締め付けてください。(推奨)
- 電動ドライバーを使用しないでください。過度の負荷がかかり、破損するおそれがあります。

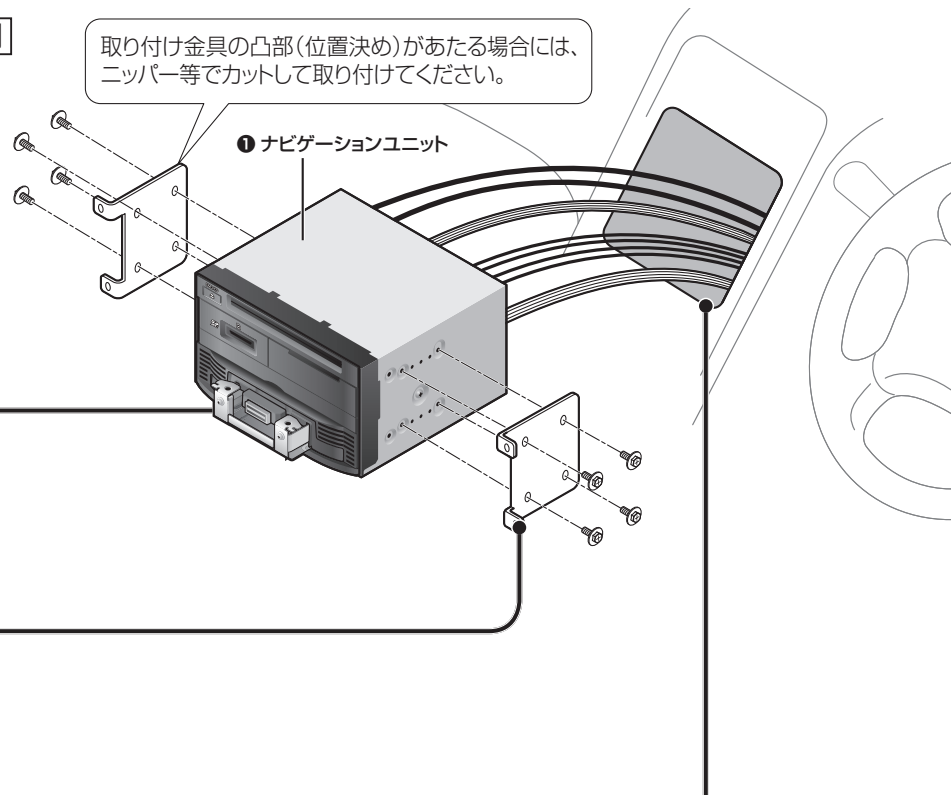
- 対応車種については、Webサイト (<https://panasonic.jp/car/navi/f1d-taiousshushu/>) をご覧ください。
- 車両メーカーや車種ごとに形状や固定方法が異なります。
- 車種・グレード・年式により、取付キットなどの別売品が必要となる場合があります。詳しくは、お買い上げの販売店にご相談ください。

2 (スライドベースの位置を手前側にする場合のみ) スライドベースを手前に引き出す。



取付例

取り付け金具の凸部(位置決め)があたる場合には、ニッパー等でカットして取り付けてください。



3 取り付け金具(ブラケット)を取り付ける

- ⑮ ワッシャー付き六角ねじ (ナビゲーションユニット用) (M5×8 mm)
適正締め付トルク値：1.96±0.29 N・m

純正品の取付金具を使用してください。取り付け強度が不十分となり、操作荷重によって、変形・破損するおそれがあります。

4 オーディオスペースに取り付ける

- 寸法：幅180 mm×高さ100 mm (2DINサイズ)
- 角度：水平に対して40°以下
- 取付角度が大きい場合、ジャイロが正しく動作せず、自車位置が正しく表示されません。

オーディオスペースに無理に押し込まないでください。配線(コネクタやコード)に負担がかかり、接続不良の原因となります。

ゲージ
(裏面)