

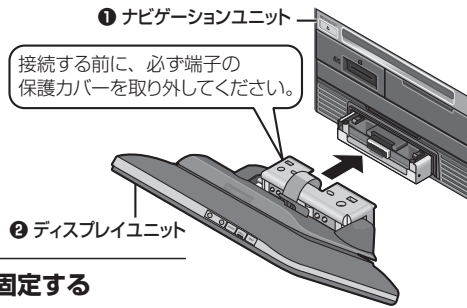
ディスプレイユニットの取り付けかた

1 ナビゲーションユニットのスライドベースにディスプレイユニットをしっかりとはめ込む

- ディスプレイユニットの取り外しかたについては、下記をご覧ください。

お願い

- 故障の原因となりますので、ディスプレイユニットの端子部分に触らないよう、取り扱いにご注意ください。



2 目隠しカバーを接合部にかぶせて、しっかりと固定する

※目隠しカバーを固定しないと

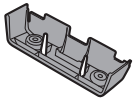
「パネルカバーが正常に接続されていません。」のメッセージが表示されます。

詳しくは、取扱説明書(「故障かな!?!」)をご覧ください。

裏側のピンが破損している場合、お買い上げの販売店へご相談ください。起動しないおそれがあります。

③ 目隠しカバー

かぶせる前に、裏側のピン(2本)に破損がないことを確認してください。

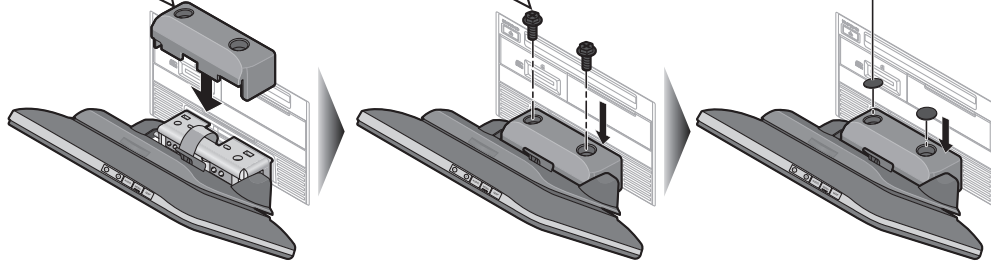


④ 座付き六角ねじ黒

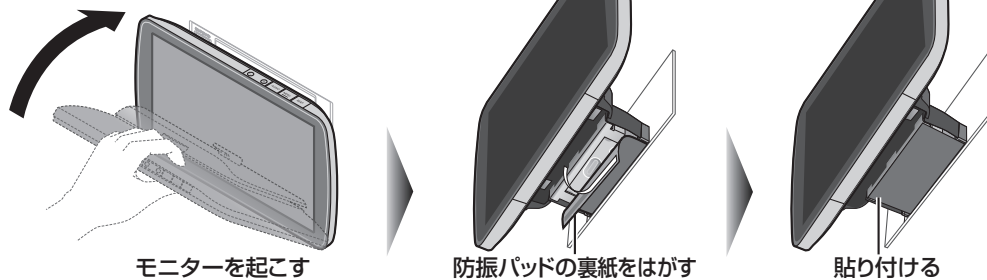
(ディスプレイユニット用)(M5×8 mm)

適正締付トルク値：1.96±0.29 N·m

⑤ 目隠しシール



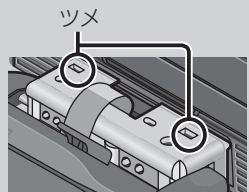
3 ディ스플레이を手動で起こして、防振パッドを貼る



ディスプレイユニットの取り外しかた

- ① 片側のツメを、マイナスドライバーなどで上から軽く押す
- ② ツメを押したままディスプレイユニットを少し手前に引き、ロックを外す
- ③ 反対側も同様にロックを外す

- ツメを強く押すと破損するおそれがあります。破損しないように軽く押ししてください。



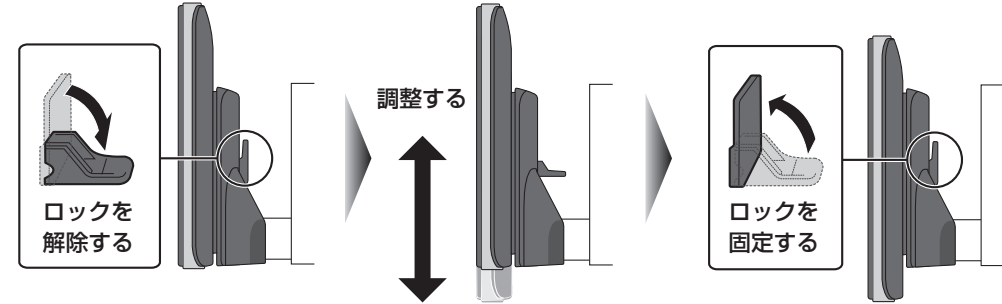
ディスプレイの位置や角度を調整する

- 必ず、安全な場所に停車し、パーキングブレーキをかけた状態で操作してください。
- 電源が入っているときは、できるだけ操作部(タッチパネル、ボタン)を持たないでください。

ディスプレイの上下位置を調整する

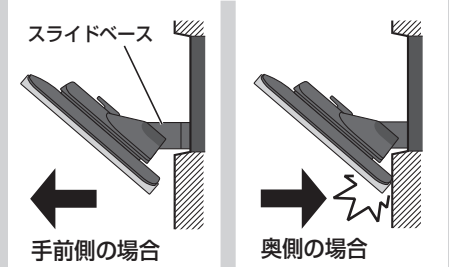
ディスプレイの上側をしっかりと持ち、手で高さを調整する

- 無理に動かさずに、必ずロックを解除してください。
- ロックを固定する前に手を放すと、重みでディスプレイが下がってしまいます。ディスプレイを手で持ったまま、ロックを固定してください。



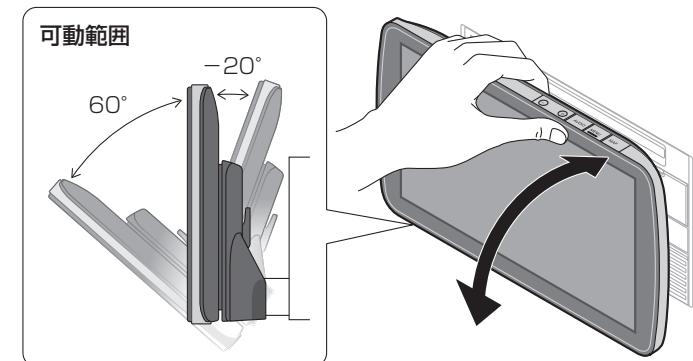
ディスプレイの上下位置を下端にすると、車両側に干渉しやすくなります。

- ディスプレイが車両側に接触して、運転を妨げたり・傷をつけたりしないよう、よくご確認ください。
- 下端にして使用するときは、スライドベースを手前に引き出して、車両に取り付けてください。(P.14～15)



ディスプレイの角度を調整する

ディスプレイの上側をしっかりと持ち、手で角度を調整する



お知らせ

- 左右方向の調整はできません。