

ナビゲーションユニットの取り付けかた

- 取り付け可能であっても、ディスプレイユニットの位置や角度の調整などに制約のある車種があります。詳しくは、Web サイト (<https://panasonic.jp/car/navi/f1d-taiousshushu/>) でご確認ください。
- 車両メーカーや車種ごとに形状や固定方法が異なります。
- 車種・グレード・年式により、取付キットなどの別売品が必要となる場合があります。詳しくは、お買い上げの販売店にご相談ください。

1 スライドベースの位置を決める

※ この作業によって、ディスプレイの前後位置が決まります。[お買い上げ時の位置：奥側] P.20 の表を参考にして、スライドベースの位置を決めてください。ディスプレイユニットの取り付けは、ナビゲーションユニットを車両に取り付けた後の作業となります。

■ 下記のような場合は、スライドベースを手前に引き出してください。(推奨)

ディスプレイの上下位置を下端にして使用する場合 (P.19)

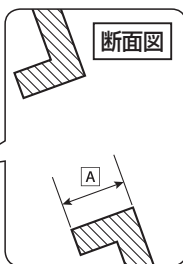
オーディオスペースと車両装備¹との位置関係を確認してください。

● 特にハザードスイッチに対して、運転席からの目視と操作が妨げられないように考慮してください。

* 1 ハザードスイッチ、エアコン吹き出し口、エアコンパネルなど

車両クラスターパネルに厚みがあり、手前に出っ張っている場合

車両クラスターパネル



車両クラスターパネルの奥行き (A の寸法) を測り、P.20 の表を参考にして、スライドベースの位置を決めてください。

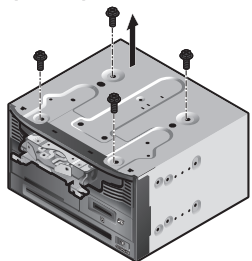
● 必ず車両装備²との干渉を確認してください。

* 2 シフトレバー、ワイパーレバーなど

スライドベースの調整方法

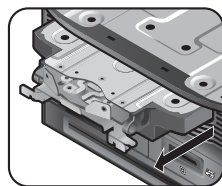
● 一度引き出したスライドベースを再度押し込む際には、スライドベース上部のクッションがナビゲーションユニットの開口部に引っ掛からないよう、ご注意ください。剥がれの原因となります。

ねじを取り外す (4か所)

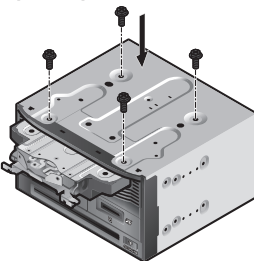


底面側

スライドベースを手前に引き出して、ねじ穴の位置を合わせる



ねじをしっかりと締める (4か所)

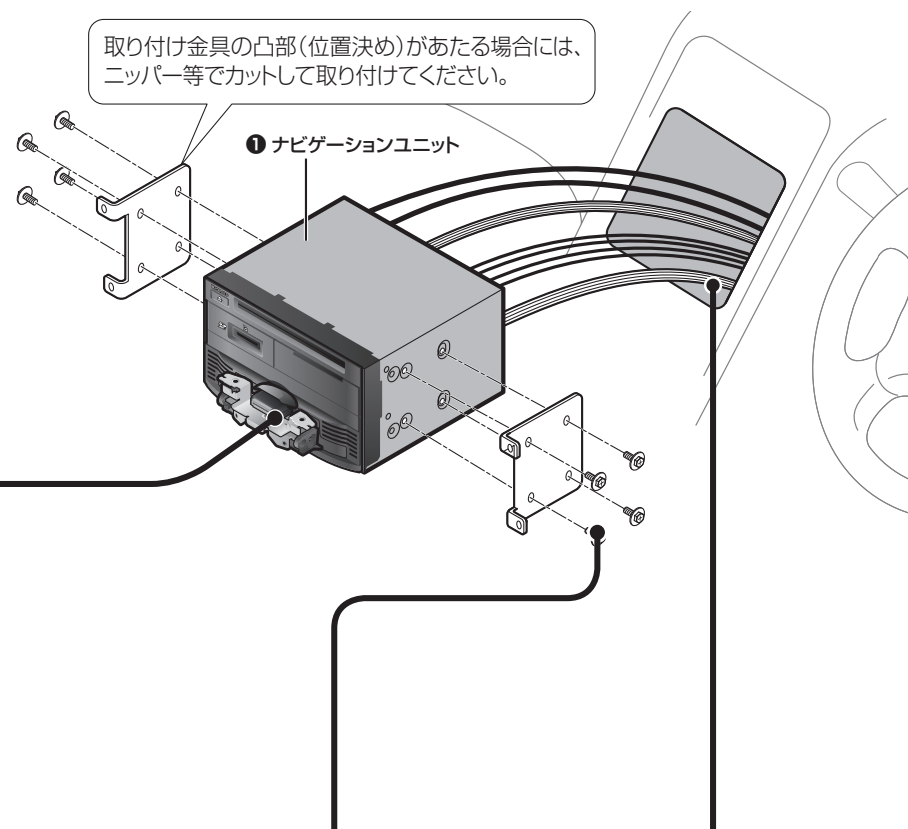


適正締めトルク値：1.96±0.29 N・m

お願い

- 故障の原因となりますので、長さの異なるねじを使用しないでください。
- 確実に取り付けるために、トルクレンチで締め付けてください。(推奨)
- 電動ドライバーを使用しないでください。過度の負荷がかかり、破損するおそれがあります。

取付例



2 取り付け金具 (ブラケット) を取り付ける

⑬ ワッシャー付き六角ねじ (ナビゲーションユニット用) (M5 × 8 mm)

適正締めトルク値：1.96±0.29 N・m

純正品の取付金具を使用してください。取り付け強度が不十分となり、操作荷重によって、変形・破損するおそれがあります。

3 オーディオスペースに取り付ける

■ 寸法：幅 180 mm × 高さ 100 mm (2DIN サイズ)

■ 角度：水平に対して 40° 以下

● 取付角度が大きい場合、ジャイロが正しく動作せず、自車位置が正しく表示されません。

オーディオスペースに無理に押し込まないでください。配線 (コネクターやコード) に負担がかかり、接続不良の原因となります。