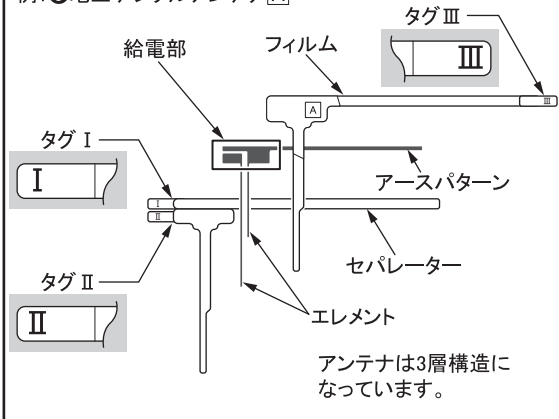


# アンテナの取り付けかた (地上デジタルアンテナ・GPSアンテナ)

## ■分解図

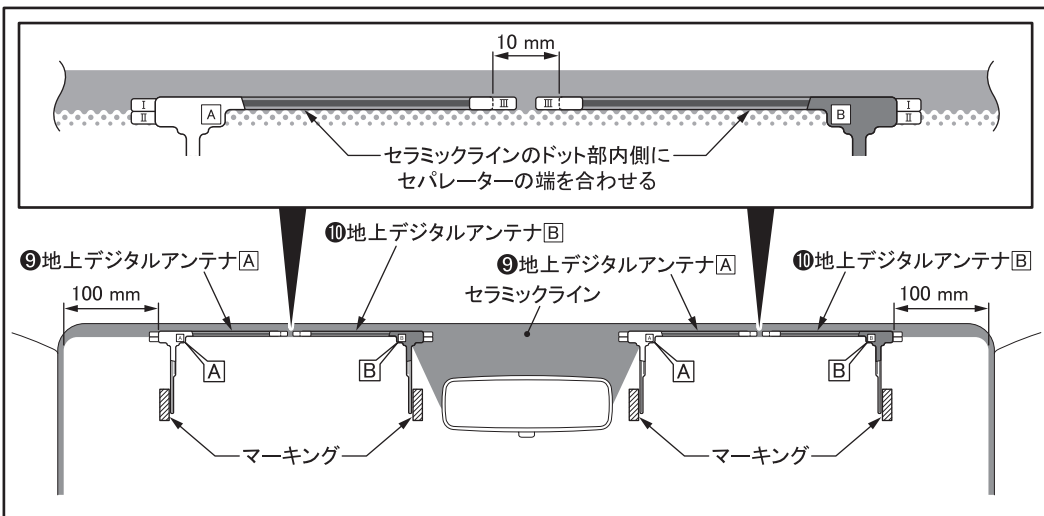
例: ⑨地上デジタルアンテナA



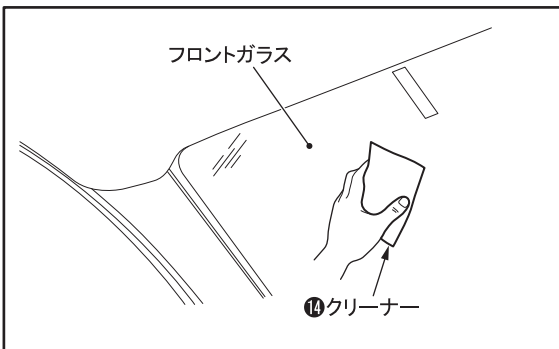
## ■地上デジタルアンテナの取り付け

- ・アンテナは折り曲げないよう、取り扱いにご注意ください。
- ・糊面や給電部に手を触れないでください。接着不良によるはがれの原因になります。

1. 車室内から地上デジタルアンテナの位置決めをする。



2. フロントガラス (車室内側) のアンテナ設置面の汚れ(ごみ・ほこり・油)などをクリーナーで拭き取る。



- ・ガラス面が完全に乾いた状態で作業を行ってください。接着不良などによるはがれの原因となります。
- ・気温が低いとき(20°C以下)は、車内ヒーターやデフロスタでフロントガラスを暖めてください。
- ・界面活性剤入りのクリーナーは使用しないでください。