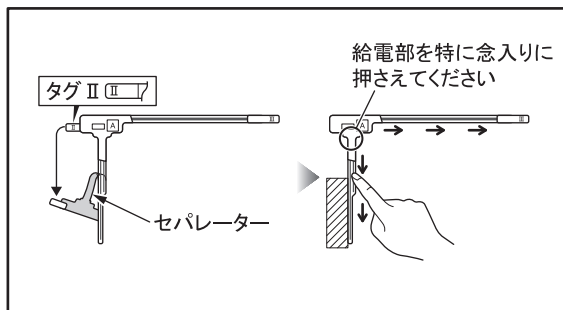


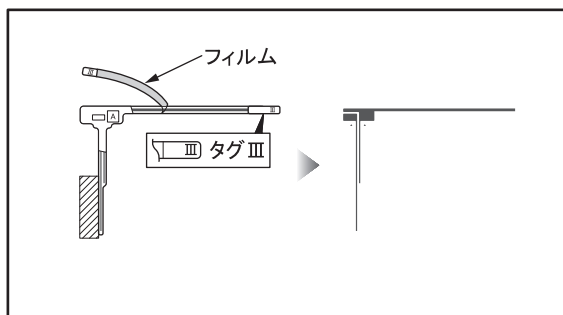
3.地上デジタルアンテナ[A]のタグ I を持ってセパレーターをはがし、マーキングに合わせて貼り付ける。

貼付位置を確認してから貼り付けてください。(貼りなおせません。)



4.地上デジタルアンテナ[A]のタグ II を持ってセパレーターをはがし、アースパターン/給電部/エレメントをしっかりガラス面に密着させる。

- ・貼り付けたあと、矢印の方向に、指などで均等に押し付け、ガラス面に密着させてください。
- ・車室外から見て、ガラスに密着していることを確認してください。



4.地上デジタルアンテナ[A]のタグ III を持ってフィルムをゆっくりとはがす。

- ・アースパターン/給電部/エレメントが貼り付いていることを確認してください。
- ・フィルム側に残る場合は、フィルムをもとに戻して全体を上からこすり、再度はがしてください。

5.地上デジタルアンテナ[B]も同様に貼り付けてください。

6.地上デジタルアンテナコードの端子を給電部に貼り付ける。

端子の突起部を地上デジタルアンテナの▲印に合わせて貼り付けてください。

同じマークのアンテナとコードを組み合わせてください。

