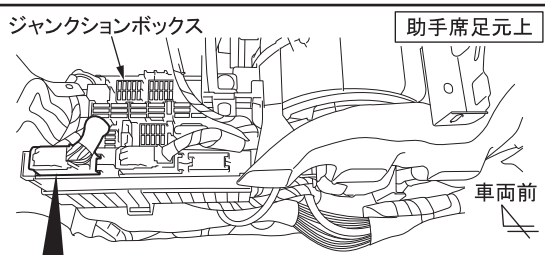
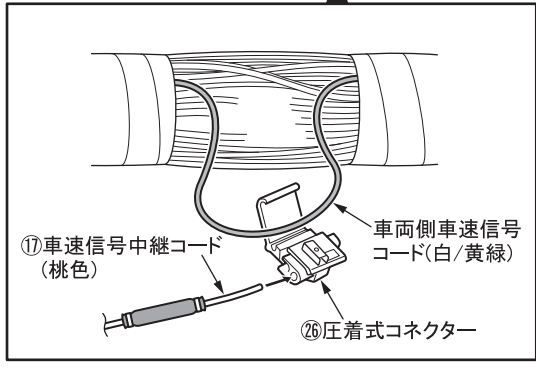


■車速信号の接続

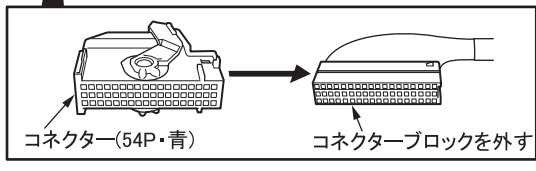
- 1.車両側ハーネスの車速信号コード(白/黄緑)に圧着式コネクタを使用して車速信号中継コードを接続する。

車両側ハーネスの束の中に同一線色(白/黄緑)がある場合、外径の細い方に接続してください。
 ※取付の最後に車両信号情報を確認してください。



■パーキングブレーキ信号の接続

- 1.ジャンクションボックス正面の車両側コネクタ(54P・青)を外し、コネクタブロックを引き出す。



- 2.車両側パーキングブレーキコード(13番・青/茶)に圧着式コネクタを使用して、サイドブレーキコード(若葉色)を接続する。

