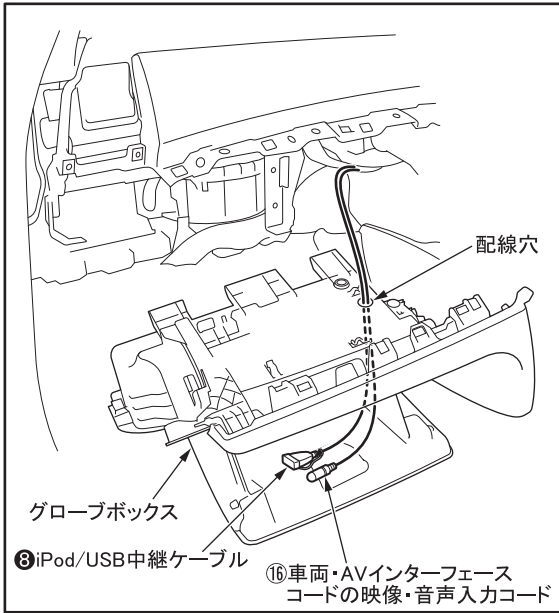
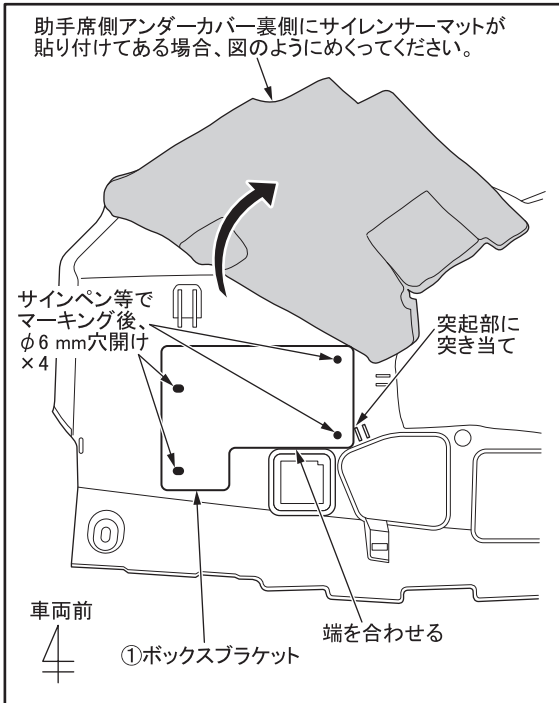


- 2.開けた配線穴にiPod/USB中継ケーブルおよび車両・AVインターフェースコードの映像・音声入力コードを通す。



## ナビゲーションユニットの取り付けかた

助手席側アンダーカバー裏側にサイレンサーマットが貼り付けてある場合、図のようにめくってください。



- 1.助手席側アンダーカバー裏側にボックスブラケットを当てがい、取り付け穴部分にサインペン等でマーキングする。
- 2.ボックスブラケットを外し、マーキングした箇所にも $\phi 6$  mmの穴を開ける。