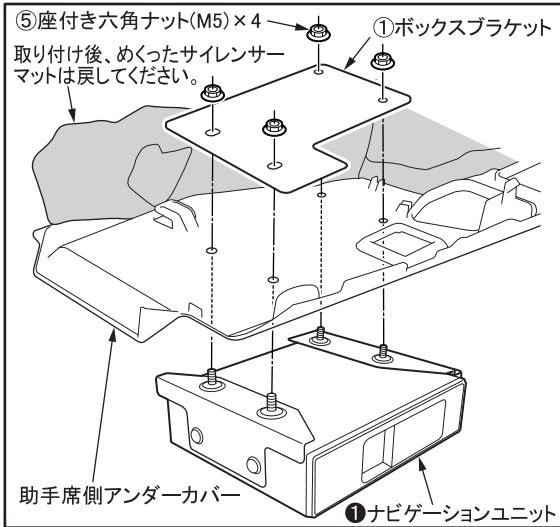
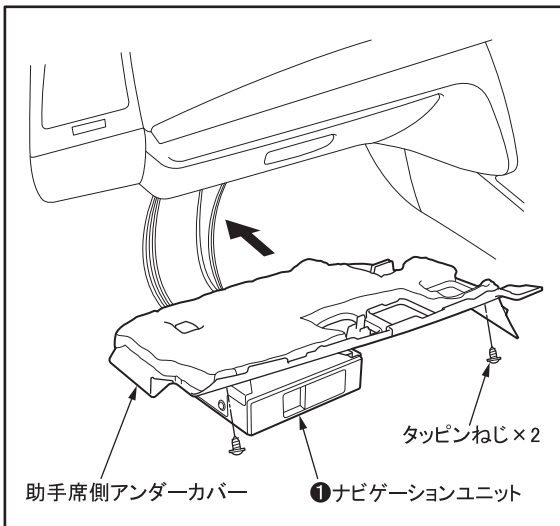


3.ナビゲーションユニットにサイドブラケットを取り付ける。



4.助手席側アンダーカバーにナビゲーションユニットを取り付ける。



5.ナビゲーションユニットにコード/ケーブルを接続する。

6.ナビゲーションユニットを組み込んだ助手席側アンダーカバーを車両側に取り付ける。