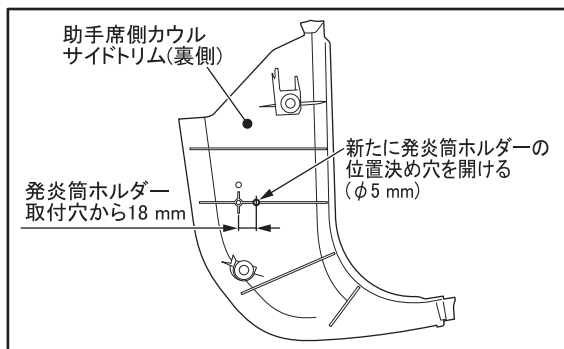
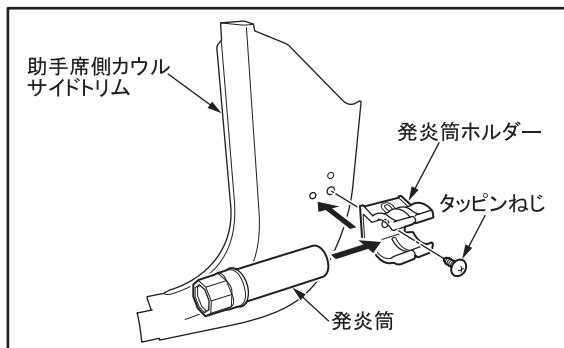


7.助手席側カウルサイドトリムから発炎筒および発炎筒ホルダーを取り外す。



8.発炎筒を横向きに取り付けるため、助手席側カウルサイドトリムに発炎筒ホルダーの位置決め穴を開ける。



9.助手席側カウルサイドトリムに発炎筒および発炎筒ホルダーを取り付ける。