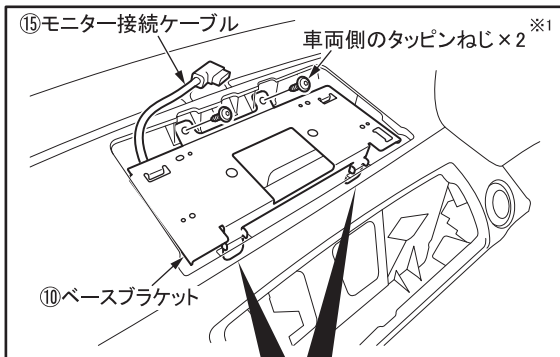
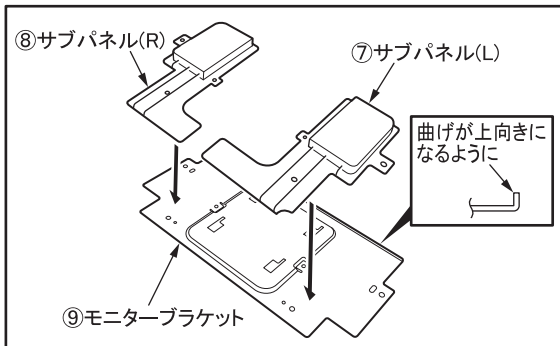
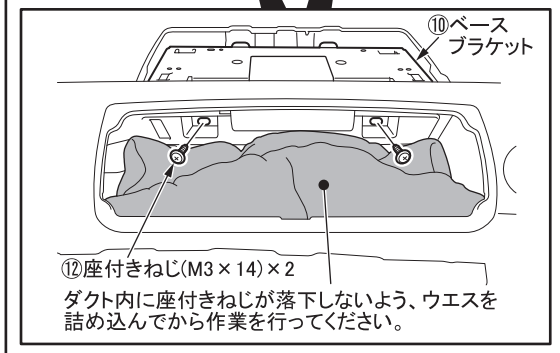


オンダッシュモニターの取り付けかた

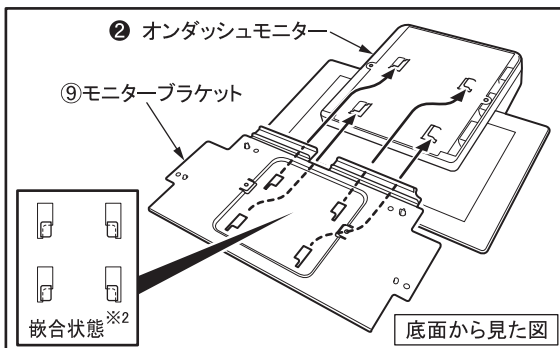


1. ダッシュボード中央のモニター取付部にベースブラケットを取り付ける。
※1. 小物入れを止めていたねじを使用してください。

モニター接続ケーブルを引き出しておいてください。



2. モニターブラケットにサブパネルを取り付ける。



3. オンダッシュモニターにモニターブラケットを取り付ける。
※2. 4箇所ともツメが穴に確実に通っていることを確認してください。