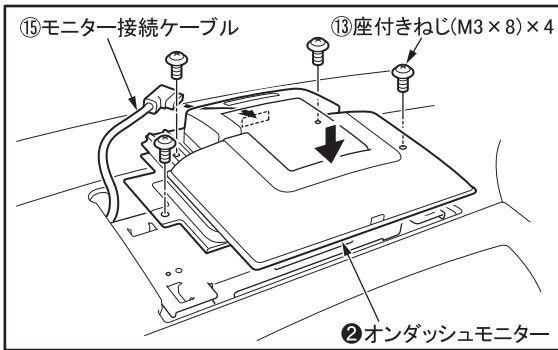


4.モニターブラケット側からねじを止める。



5.ベースブラケットにオンダッシュモニターを取り付ける。

6.オンダッシュモニターにモニター接続ケーブルを接続する。

リモコンの取り付けかた

1.センターコンソールのカップホルダーにリモコンを取り付ける。

