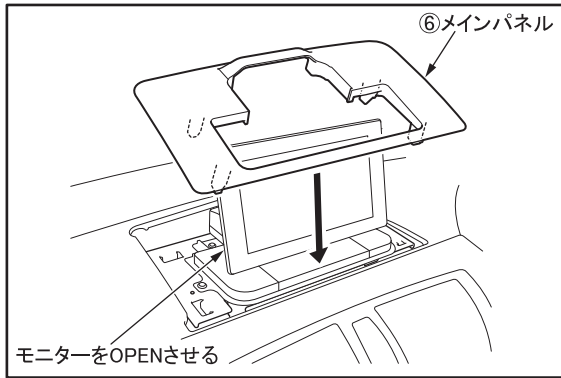


## 取り付け・配線の確認

取り付け・配線が終わったら、正しく接続されたか確認をしてください。  
ナビゲーションの操作については、ナビゲーションに付属の取扱説明書をご覧ください。



1. バッテリーの⊖端子を接続する。
2. 取り付け・配線を確認する。
  - (1) 車のエンジンをかける。  
ナビゲーションの電源が入り、モニターが開きます。
  - (2) 車両信号情報を確認する。
  - (3) 拡張ユニット情報を確認する。
  - (4) 車両情報を設定する。
3. メインパネルを取り付ける。

パナソニック株式会社  
オートモーティブシステムズ社

〒224-8520 横浜市都筑区池辺町4261番地

© Panasonic Corporation 2012

YEFM0410357 NF0512-0