

# 取り付け位置について

国土交通省の定める保安基準\*に適合させるため、運転者の視界を妨げないように「前方視界基準」(下記)に従って取り付けてください。

\* 道路運送車両の保安基準 第 21 条 (運転者席)、細目告示 第 27 条 および 別添 29

## 前方視界基準

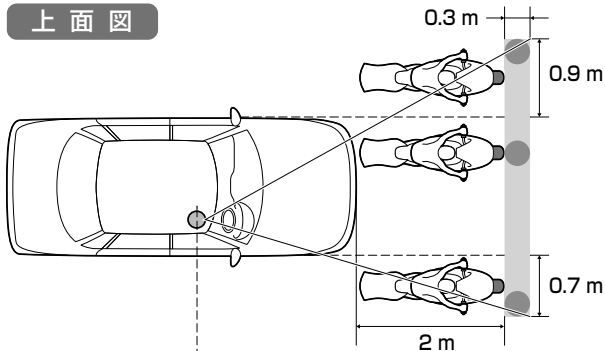
### ■ 対象車種

- 専ら乗用の用に供する自動車 (乗車定員 11 人以上のものを除く)
- 車両総重量が 3.5 トン以下の貨物自動車

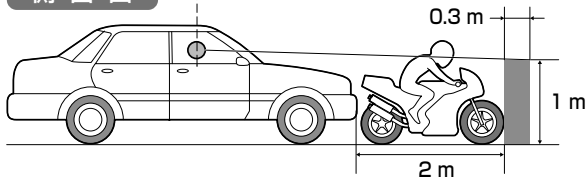
### ■ 基準概要

自動車の前方 2 m にある高さ 1 m、直径 0.3 m の円柱 (6 歳児を模したものを鏡等を用いず直接視認できること。

上面図



側面図



- 図は右ハンドル車の例です。左ハンドル車の場合は、左右逆になります。

必ずダッシュボードの平らな面にしっかり取り付け、安定させてください。

下記のような場所には絶対に取り付けしないでください。落下する原因になります。

取付シートが密着しないような強い曲面	✗
約 30° 以上傾いた場所 (推奨 15° 以下)	✗
不安定な場所	✗
垂直な面 (スタンドの破損に至る場合もあります)	✗

前面ガラスおよび側面ガラス(運転者席の左右)への取り付けは、保安基準第 29 条に不適合となりますので、絶対におやめください。

### 取り付ける前に

- 付属のスタンド用ストラップを車載用吸盤スタンドに取り付けて、仮止めしながら設置する位置を確認してください。
- 付属のクリーナーで、設置面の汚れ(ごみ、油など)をきれいにふき取り、湿気を乾かしてください。

## 取付角度について

自転車位置を正しく表示させるために、必ず下記の範囲内で取り付けてください。

- できるだけ水平な場所に停車させ、取付角度を測ってください。
- 取付角度ゲージ(別添付)を使って、取付角度を測ってください。

