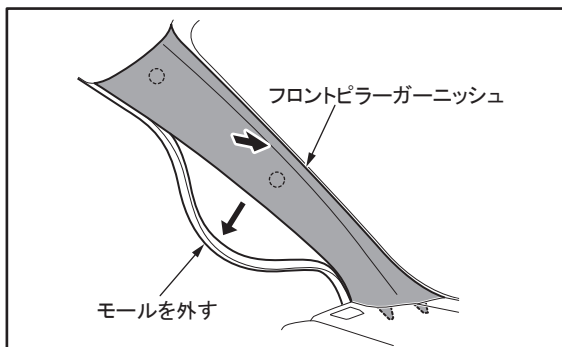
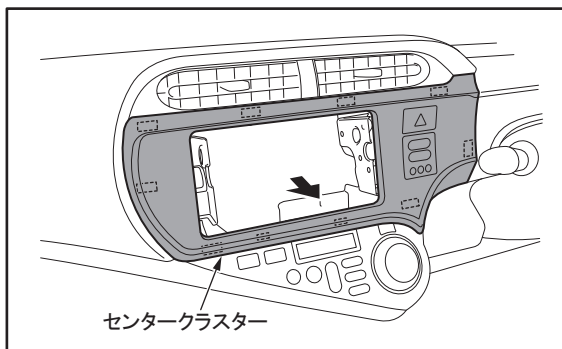


SRSカーテンシールドエアバッグ非装着車の場合



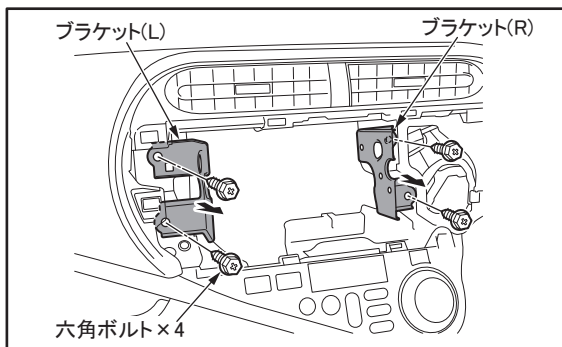
1.フロントピラーガーニッシュを取り外す。

図はフロントピラーガーニッシュ(L)の取り外しを示しています。
(フロントピラーガーニッシュ(R)も同様に作業を行ってください。)



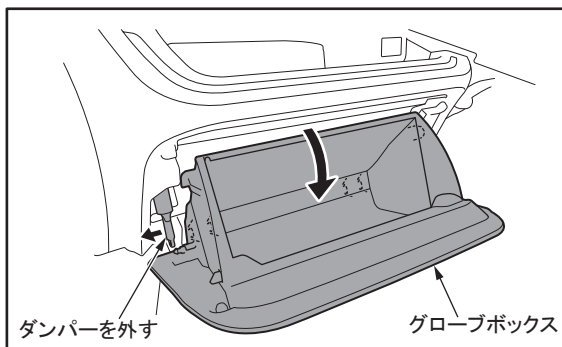
傷付け防止のため、取り外す車両部品の周囲をマスキングテープなどで保護してください。

2.センタークラスターを取り外す。



3.ブラケットを取り外す。

取り外したブラケットは使用しませんので、お客様へお渡しください。
本機を取り外して、もとの状態に戻す際に、使用することがあります。



4.グローブボックスを取り外す。