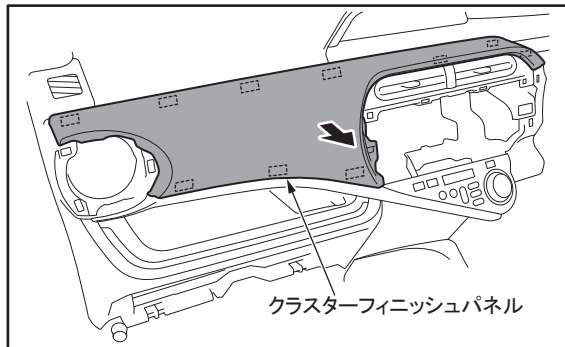


5. サイドレジスター(L)を取り外す。



6. クラスターフィニッシュパネルを取り外す。