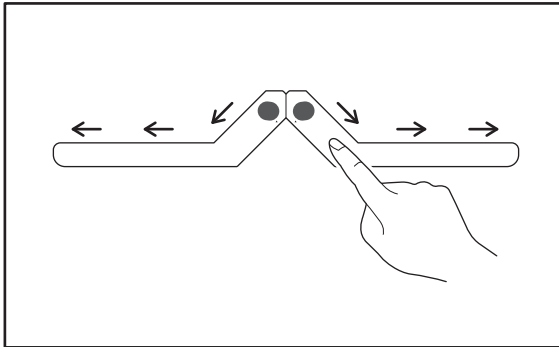


3.地上デジタルアンテナのタグを持ってセパレーターをはがし、マーキングに合わせて貼り付ける。

- ・強く曲げる、急にはがす、引っ張るなどしないでください。断線の原因になります。
- ・貼付位置を確認してから貼り付けてください。(貼りなおせません。)



- ・貼り付けたあと、矢印の方向に、指などで均等に押し付け、ガラス面に密着させてください。断線の原因となりますので、硬いものでは押し付けしないでください。
- ・車室外から見て、ガラスに密着していることを確認してください。

4.他の3枚も同様に貼り付ける。

5.アンテナコードの裏紙をはがし、端子を給電部に貼る。

