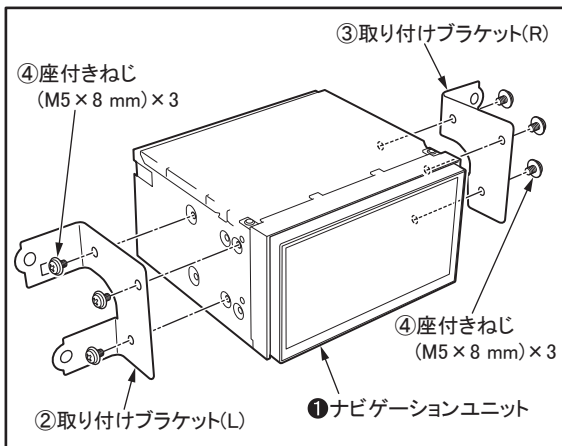


6.オーディオスペースからグローブボックス取付部に向けて専用接続ハーネスの映像・音声入力コードを配線する。

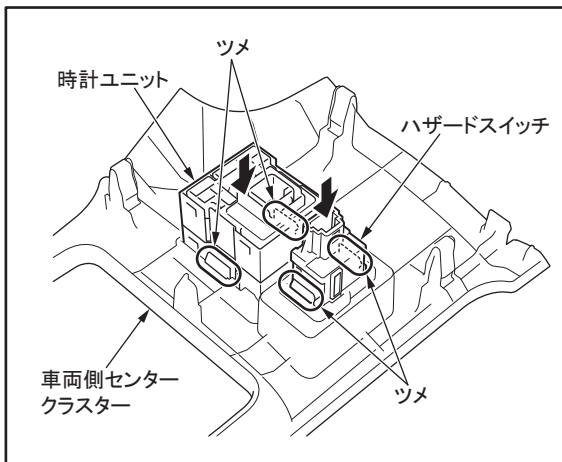
7.ダッシュボード内の車両ハーネスに専用接続ハーネスの映像・音声入力コードを固定する。

- ・iPod/USB接続用中継ケーブル(別売)を取り付ける場合も同様に配線を行ってください。
- ・余った専用接続ハーネスの映像・音声入力コード、およびiPod/USB接続用中継ケーブルはケーブル固定バンドを使用して束ね、ケーブル固定テープで車両側へ固定してください。



■ナビゲーションユニットの取り付け

1.ナビゲーションユニットに取り付けブラケットを取り付ける。



2.車両側センタークラスターから時計ユニットおよびハザードスイッチを取り外す。

取り外した車両側センタークラスターは使用しませんので、お客様へお渡しください。本機を取り外して、もとの状態に戻す際に、使用する場合があります。