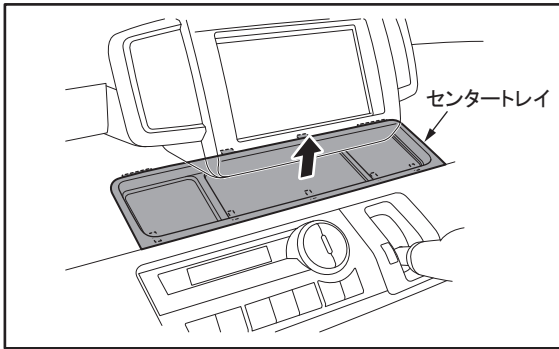


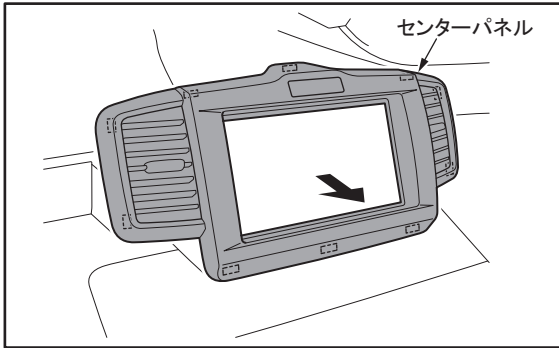
車両部品の取り外しかた

作業を始める前にバッテリーのマイナス側ケーブルを外してください。

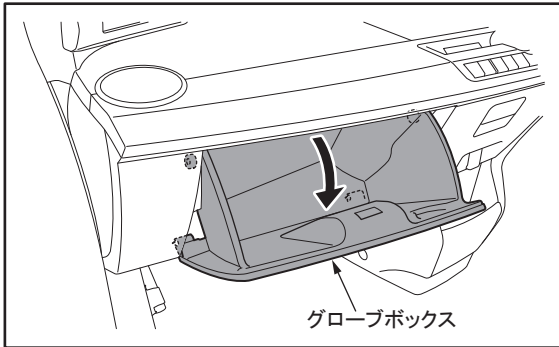
傷付け防止のため、取り外す車両部品の周囲をマスキングテープなどで保護してください。



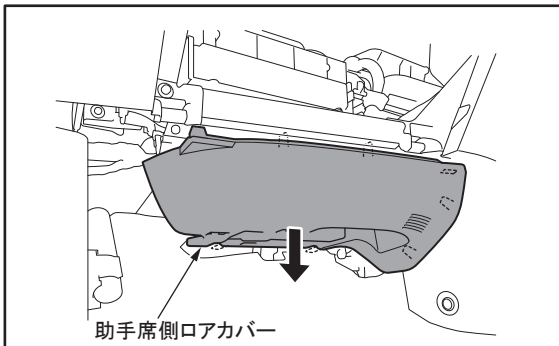
1. センタートレイを取り外す。



2. センターパネルを取り外す。



3. グローブボックスを取り外す。



4. 助手席側口アカバーを取り外す。