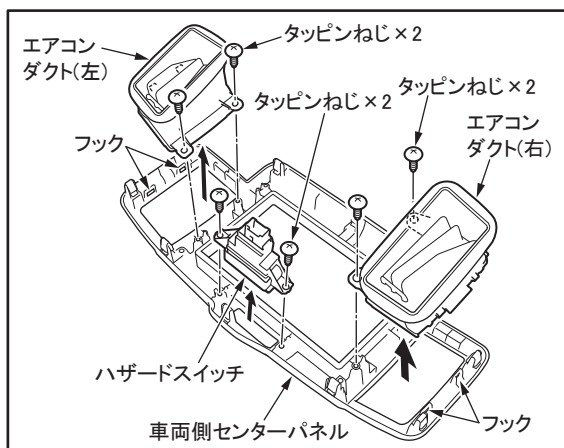


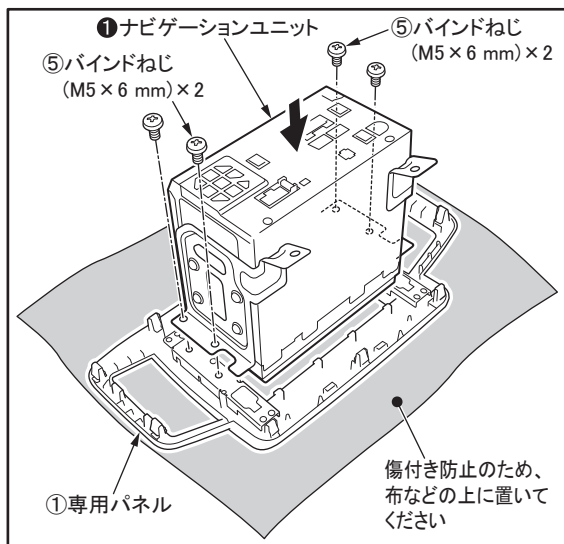
■ナビゲーションユニットの取り付け

1.ナビゲーションユニットに取り付けブラケットを取り付ける。



2.車両側センターパネルからエアコンダクトおよびハザードスイッチを取り外す。

取り外した車両側センターパネルは使用しませんので、お客様へお渡しください。
本機を取り外した際に、使用する場合があります。



3.ナビゲーションユニットに専用パネルを取り付ける。

- ・ナビゲーションユニットと専用パネルの保護フィルムをはがしてください。
- ・保護フィルムをはがした後は、傷付けないように作業してください。