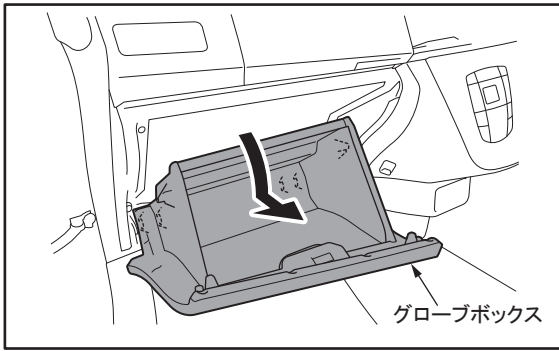


5.グローブボックスを取り外す。



6.インストルメント・アンダーカバーを取り外す。

