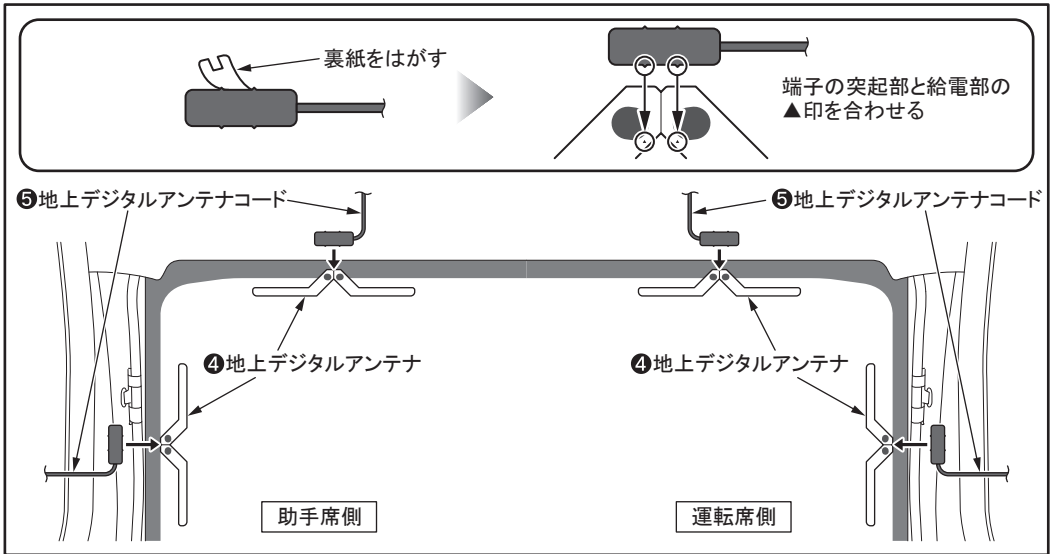
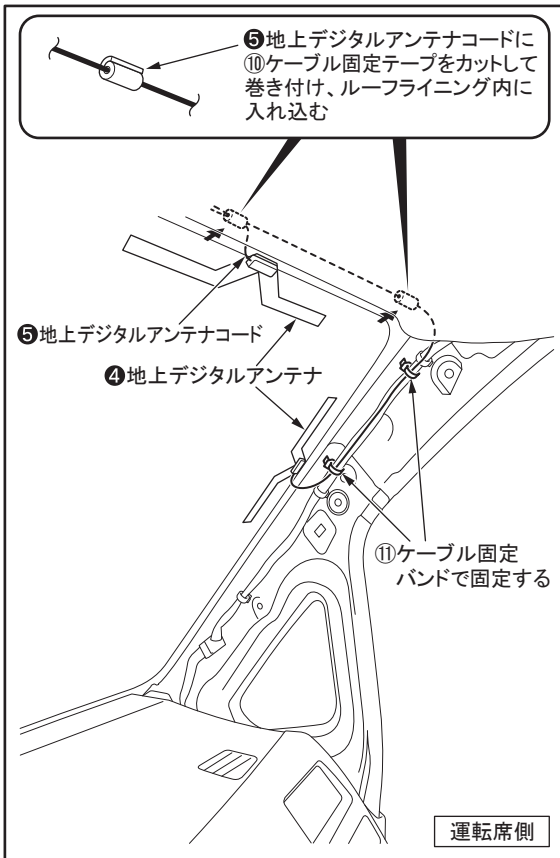


6. アンテナコードの裏紙をはがし、端子を給電部に貼る。



7. 運転席側のピラーからルーフライニングにかけて地上デジタルアンテナコードを配線する。



- ・フロントピラーガーニッシュ裏のクリップに干渉しないよう配線してください。
- ・SRSカーテンエアバッグの動作の妨げにならないよう配線してください。

フロントピラーガーニッシュを復元する際、地上デジタルアンテナコードが当たる部分を、丸棒ヤスリで切り欠きを入れてコードを通してください。

