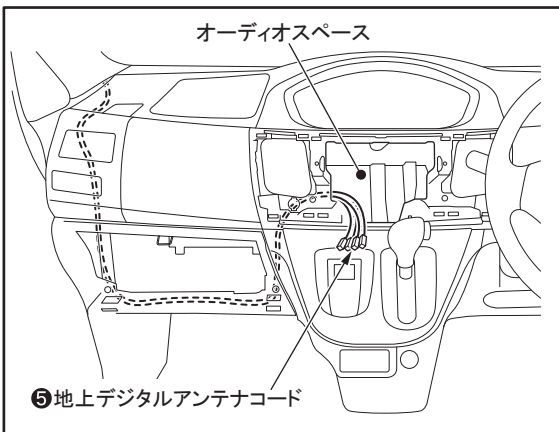
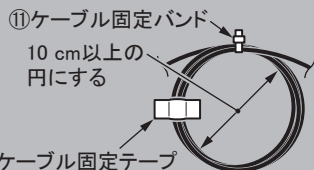


オーディオスペース

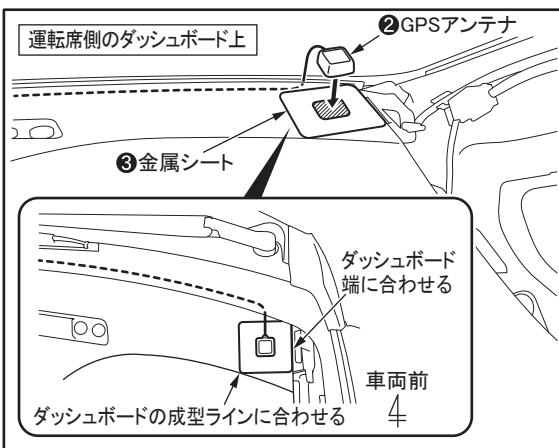


10. オーディオスペースに向けて地上デジタルアンテナコードを配線する。

- ・地上デジタルアンテナコードの固定はケーブル固定テープおよびケーブル固定バンドを使用してください。
- ・余った地上デジタルアンテナコードはケーブル固定バンドを使用して、10 cm以上の円を作ってまとめ、ケーブル固定テープで車両側へ固定してください。



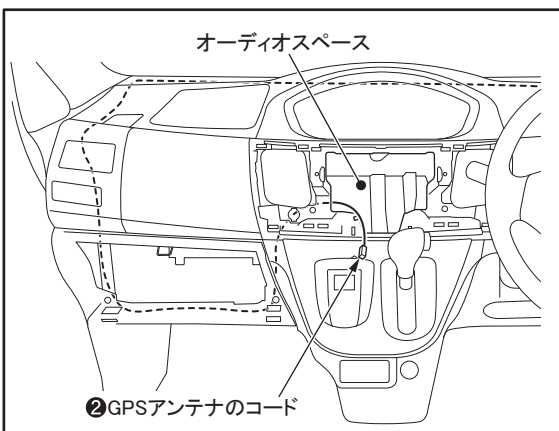
GPSアンテナの取り付けかた



- ・設置面の汚れ(ごみ・ほこり・油)などをきれいに拭き取り、湿気を乾かしてください。
- ・気温が低いとき(20°C以下)は、設置面をドライヤーなどで暖めてください。

妨害による受信感度低下を防ぐため、VICSビーコンユニット(別売)や他のアンテナから、15 cm以上離して取り付けてください。また、それぞれのコードは別々に(引き回しを左右別方向にするなど)配線してください。

1. 金属シートの裏紙をはがし、運転席側のダッシュボード上に貼り付ける。
2. GPSアンテナの裏紙をはがし、金属シートに貼り付ける。
3. オーディオスペースに向けてGPSアンテナのコードを配線する。



- ・GPSアンテナのコードの固定はケーブル固定テープおよびケーブル固定バンドを使用してください。
- ・余ったGPSアンテナのコードはケーブル固定バンドを使用して、10 cm以上の円を作ってまとめ、ケーブル固定テープで車両側へ固定してください。

