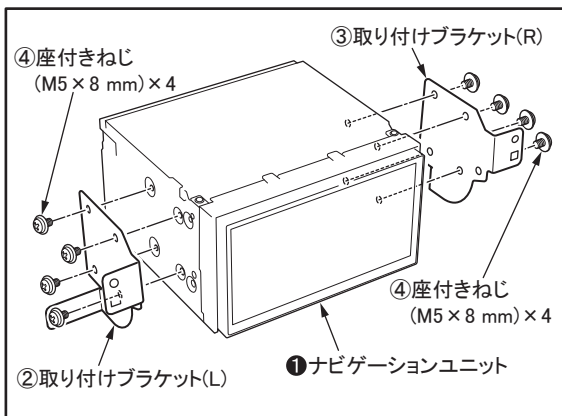
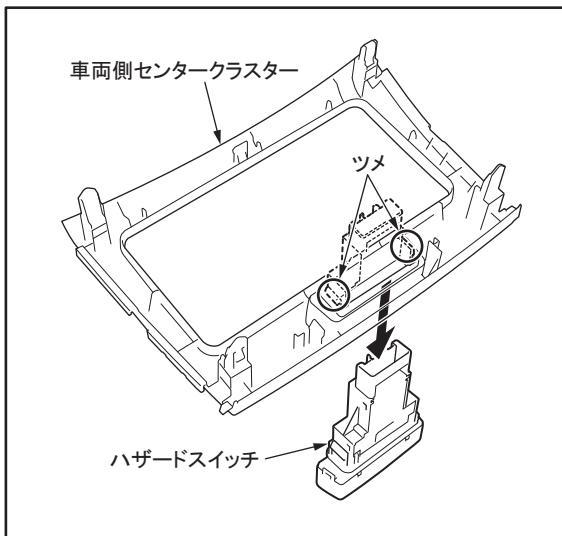


## ■ナビゲーションユニットの取り付け

1.オーディオ開口部にスピードナットを取り付ける。



2.ナビゲーションユニットに取り付けブラケットを取り付ける。



3.車両側センタークラスターからハザードスイッチを取り外す。

取り外した車両側センタークラスターは使用しませんので、お客様へお渡しください。  
本機を取り外した際に、使用する場合があります。