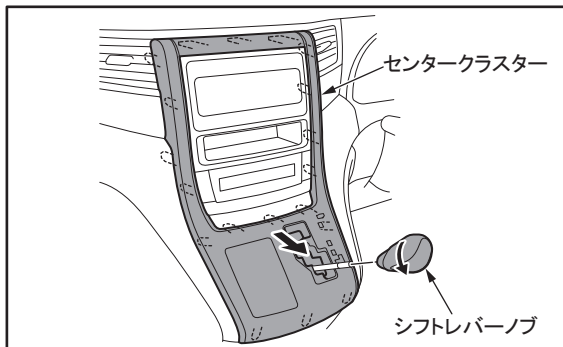


車両部品の取り外しかた

作業を始める前にバッテリーのマイナス側ケーブルを外してください。

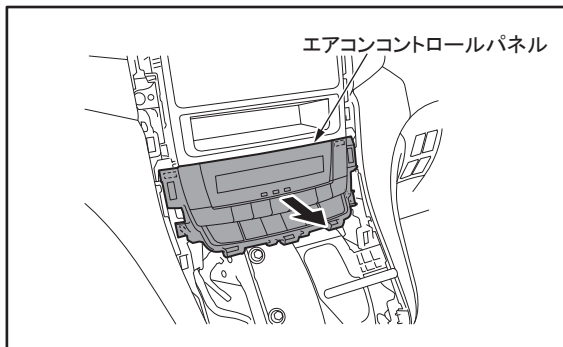


- ・傷付け防止のため、取り外す車両部品の周囲をマスキングテープなどで保護してください。
- ・必ずパーキングブレーキをかけて作業してください。

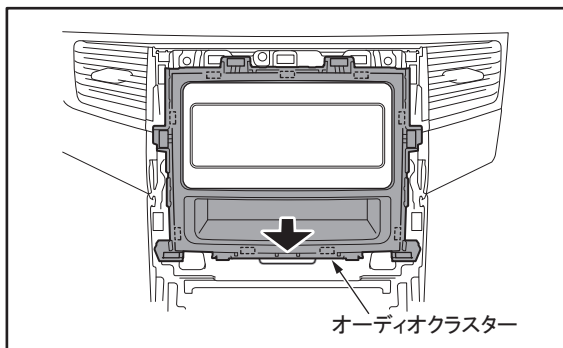
1.シフトレバーノブを取り外す。

2.センタークラスターを取り外す。

シフトレバーを「N」レンジにして、下側ツメから取り外してください。

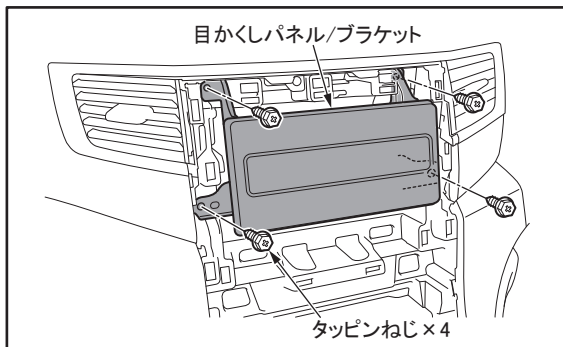


3.エアコンコントロールパネルを取り外す。



4.オーディオクラスターを取り外す。

取り外したオーディオクラスターは使用しませんので、お客様へお渡しください。本機を取り外して、もとの状態に戻す際に、使用する場合があります。



5.目かくしパネル/ブラケットを取り外す。

取り外した目かくしパネル/ブラケットは使用しませんので、お客様へお渡しください。本機を取り外して、もとの状態に戻す際に、使用する場合があります。