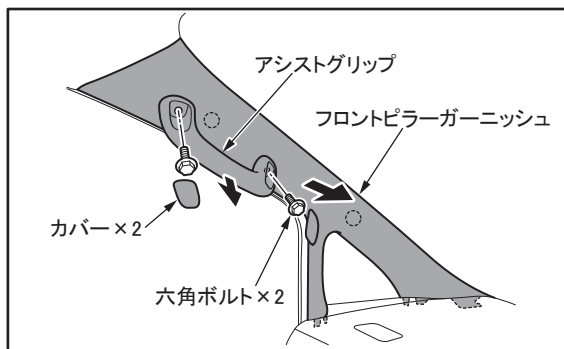


6.アンダーカバー(L)を取り外す。

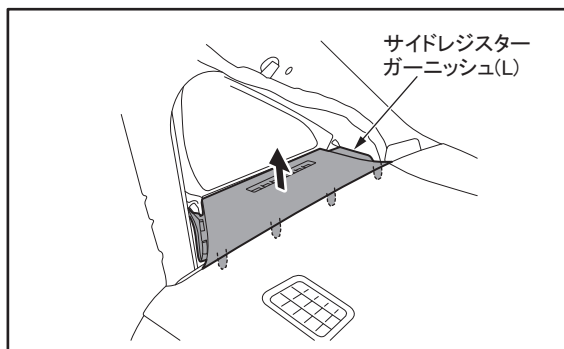
7.グローブボックスを取り外す。



8.アシストグリップを取り外す。

9.フロントピラーガーニッシュを取り外す。

図は助手席側を示しています。
(運転席側も同様に取り外してください。)



10.サイドレジスターガーニッシュ(L)を取り外す。