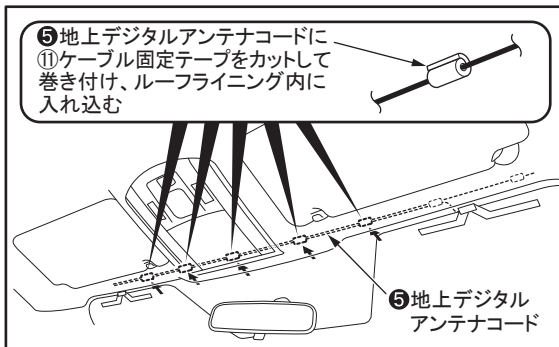


6. 運転席側のピラーからルーフライニングにかけて地上デジタルアンテナコードを配線する。

- ・フロントピラーガーニッシュ裏のクリップに干渉しないよう配線してください。
- ・SRSカーテンシールドエアバッグの動作の妨げにならないように配線してください。



7. ルーフライニング内に地上デジタルアンテナコードを配線する。