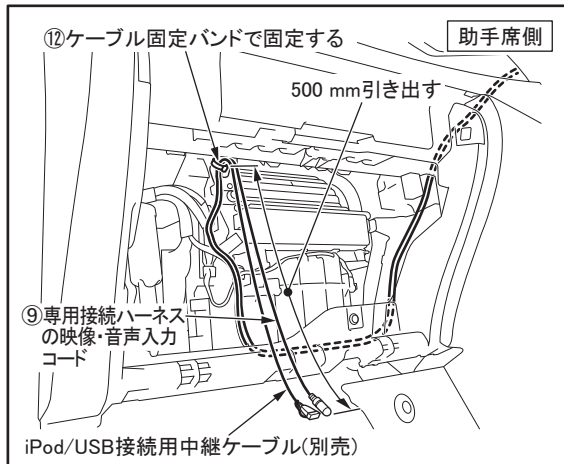
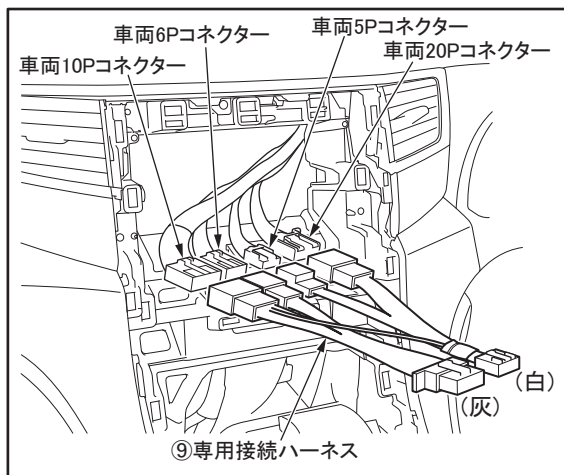
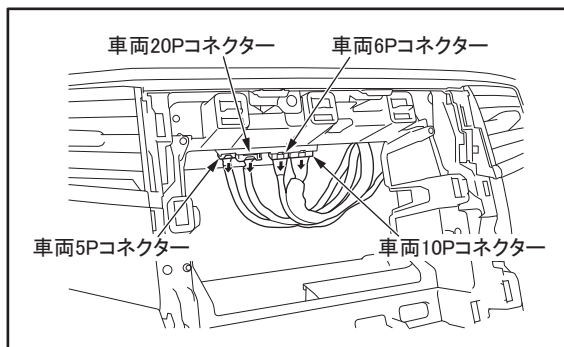


ナビゲーションユニットの取り付けかた



■専用接続ハーネスの接続

1.オーディオスペース上側に固定されている車両10P/6P/5P/20Pコネクタ―を取り出す。

2.専用接続ハーネスを車両10P/6P/5P/20Pコネクタ―に接続する。

配線のしかたについては、取付説明書【基本編】を参照してください。

3.オーディオスペースからグローブボックス取付部に向けて専用接続ハーネスの映像・音声入力コードを配線する。

4.グローブボックス取付部内に専用接続ハーネスの映像・音声入力コードを固定する。

- ・iPod/USB接続用中継ケーブル(別売)を取り付ける場合も同様に配線を行ってください。
- ・余った専用接続ハーネスの映像・音声入力コード、およびiPod/USB接続用中継ケーブルはケーブル固定バンドを使用して束ね、ケーブル固定テープで車両側へ固定してください。