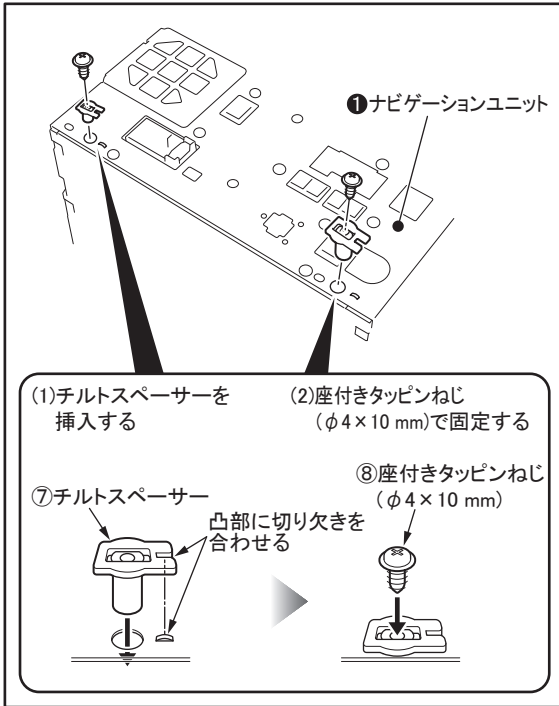
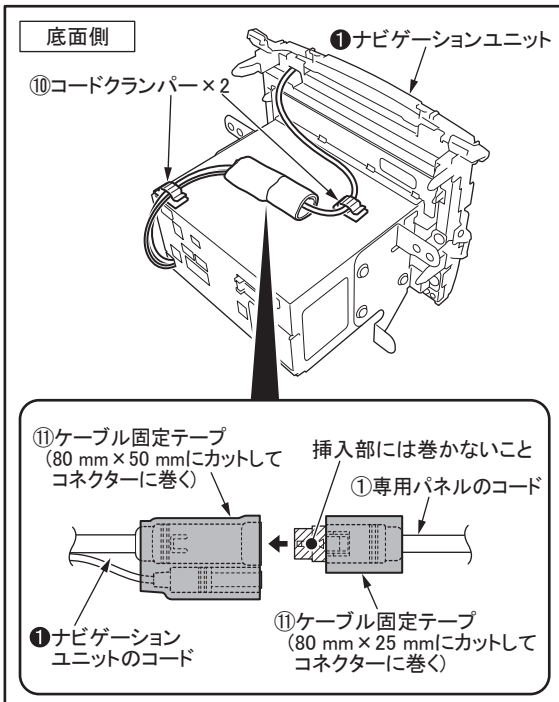


3.ナビゲーションユニットの背面にチルトスペーサーを取り付ける。



4.ナビゲーションユニットのコードと専用パネルのコードを接続する。

配線のしかたについては、取付説明書【基本編】を参照してください。



5.クランパーを使用して接続したコードをナビゲーションユニットの底面に固定する。