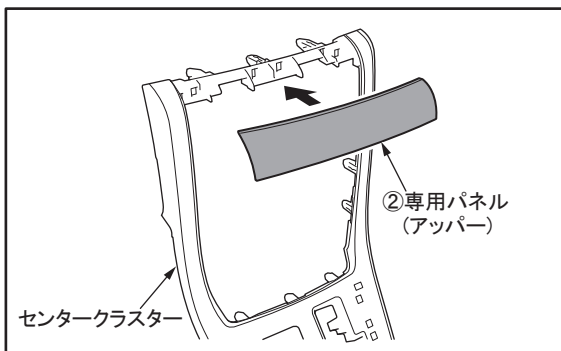
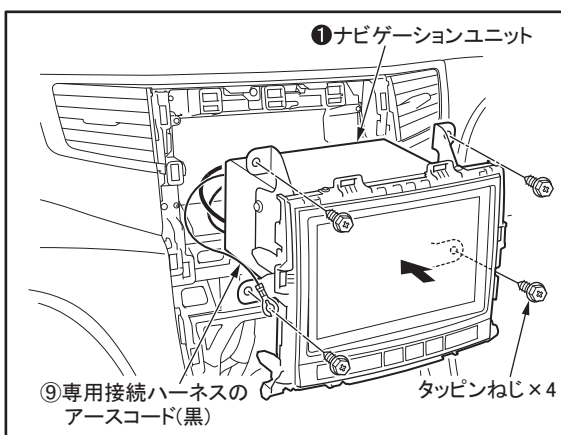


6. センタークラスターからセンタークラスターアッパーガーニッシュを取り外す。

取り外したセンタークラスターアッパーガーニッシュは使用しませんので、お客様へお渡しください。
本機を取り外して、もとの状態に戻す際に、使用することがあります。



7. センタークラスターに専用パネル(アッパー)を取り付ける。



8. ナビゲーションユニットにコード/ケーブルを接続する。

配線のしかたについては、取付説明書【基本編】を参照してください。

9. オーディオスペースにナビゲーションユニットを取り付ける。

専用接続ハーネスのアースコード(黒)を共締めしてください。
(ボディアースが確実に取れていることをテスターで確認してください。)