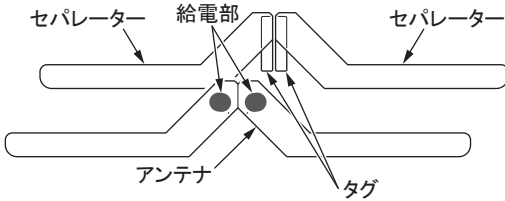


地上デジタルアンテナの取り付けかた

■分解図

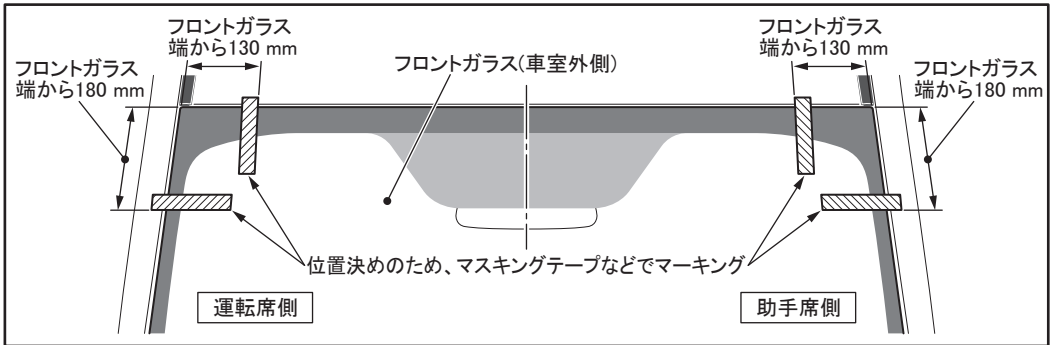
アンテナは2層構造になっています



- ・アンテナは折り曲げないよう、お取り扱いにご注意ください。
- ・糊面や給電部に手を触れないでください。接着不良による、はがれの原因になります。

妨害による受信感度低下を防ぐため、他のアンテナから20 cm以上離して貼り付けてください。

1. 車室外から地上デジタルアンテナ貼り付けの基準となるよう、マスキングテープなどでマーキングする。



2. 車室内からも地上デジタルアンテナの位置決めをする。

