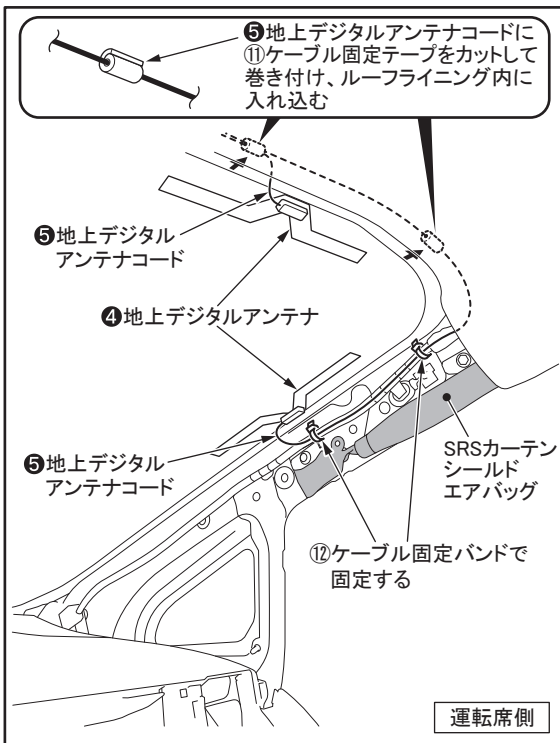
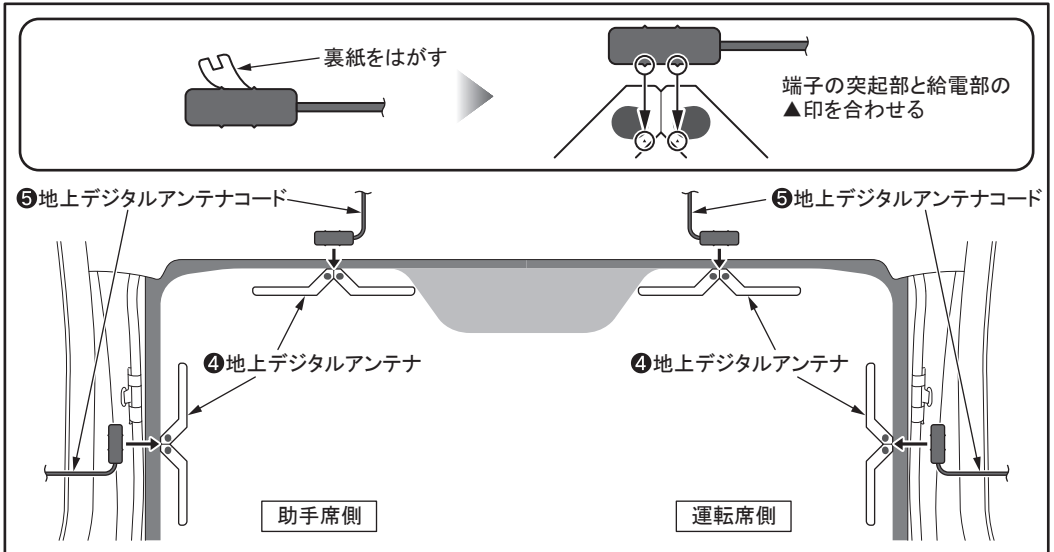


6. アンテナコードの裏紙をはがし、端子を給電部に貼る。



7. 運転席側のピラーからルーファイニングにかけて地上デジタルアンテナコードを配線する。

- ・フロントピラーガーニッシュ裏のクリップに干渉しないよう配線してください。
- ・SRSカーテンシールドエアバッグの動作の妨げにならないよう配線してください。