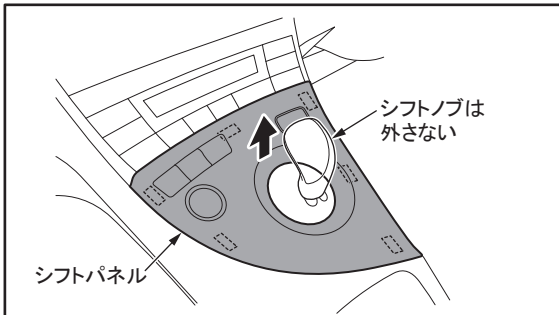


# 車両部品の取り外しかた

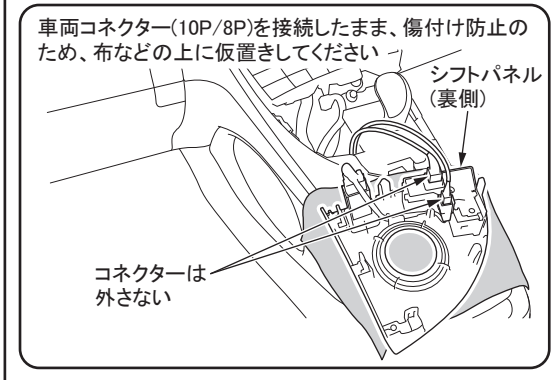
作業を始める前にバッテリーのマイナス側ケーブルを外してください。



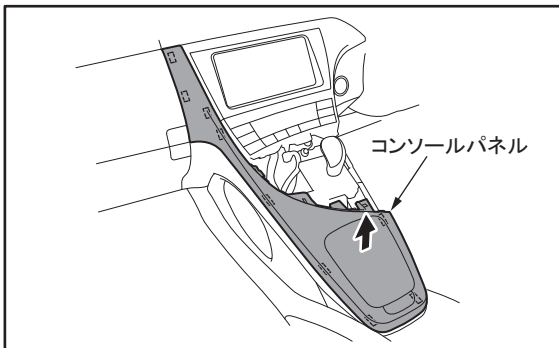
傷付け防止のため、取り外す車両部品の周囲をマスキングテープなどで保護してください。

## 1. シフトパネルを取り外す。

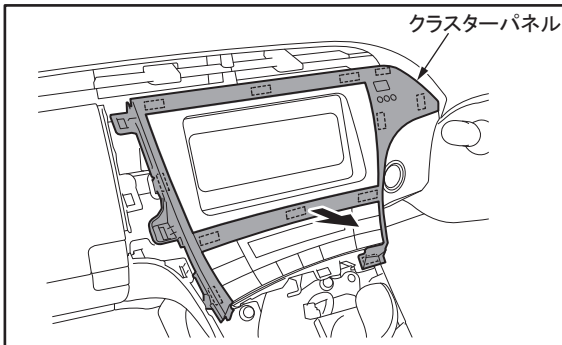
- ・シフトノブは、取り外さないでください。シフトノブのガタツキおよびゆるみの原因になります。
- ・シフトパネル裏側の車両コネクター(10P/8P)を接続したまま取り外してください。車両コネクター(10P/8P)が外れている状態でバッテリーマイナス側ケーブルを接続し、パワー(イグニッション)スイッチを「ON」にすると、マルチインフォメーションディスプレイにエラーメッセージが表示され、警告ブザーが鳴るおそれがあります。



## 2. コンソールパネルを取り外す。



## 3. クラスタパネルを取り外す。



取り外したクラスタパネルは使用しませんので、お客様へお渡しください。本機を取り外して、もとの状態に戻す際に、使用することがあります。