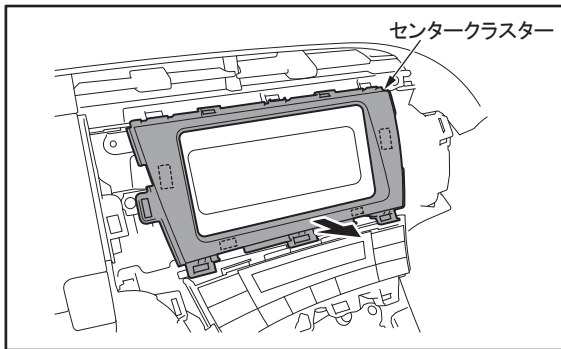
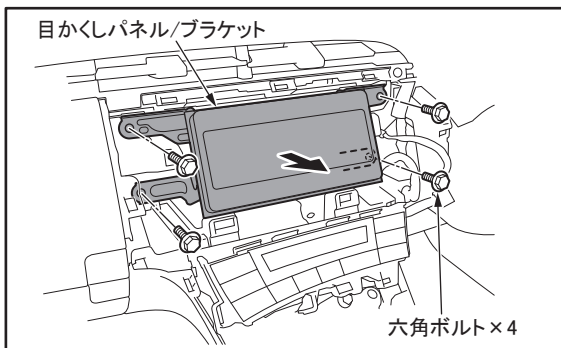


4.スタートスイッチパネルを取り外す。



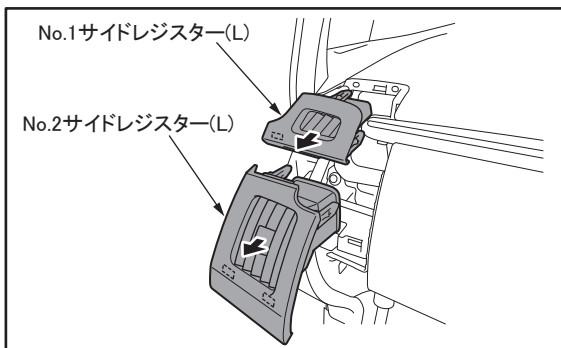
5.センタークラスターを取り外す。

取り外したセンタークラスターは使用しませんので、お客様へお渡しください。
本機を取り外して、もとの状態に戻す際に、使用する場合があります。



6.目かくしパネル/ブラケットを取り外す。

取り外した目かくしパネル/ブラケットは使用しませんので、お客様へお渡しください。
本機を取り外して、もとの状態に戻す際に、使用する場合があります。



7.No.1サイドレジスター(L)を取り外す。

8.No.2サイドレジスター(L)を取り外す。