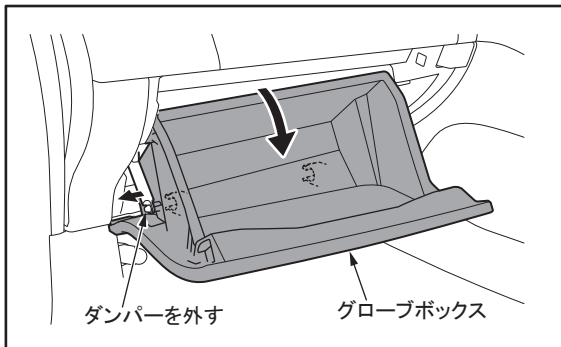
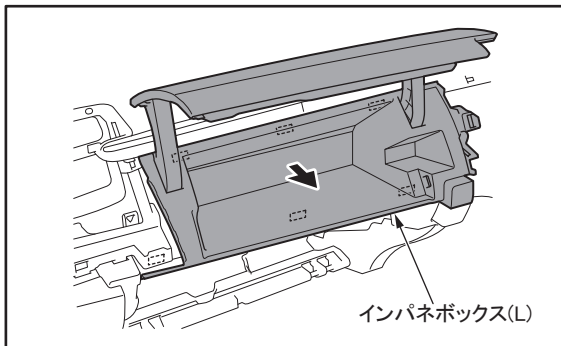


10.フロントピラーガーニッシュロワ(L)を取り外す。



11.グローブボックスを取り外す。



12.インパネボックス(L)を取り外す。