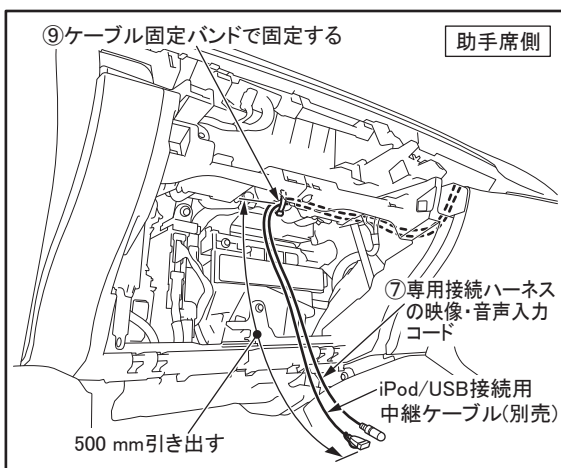
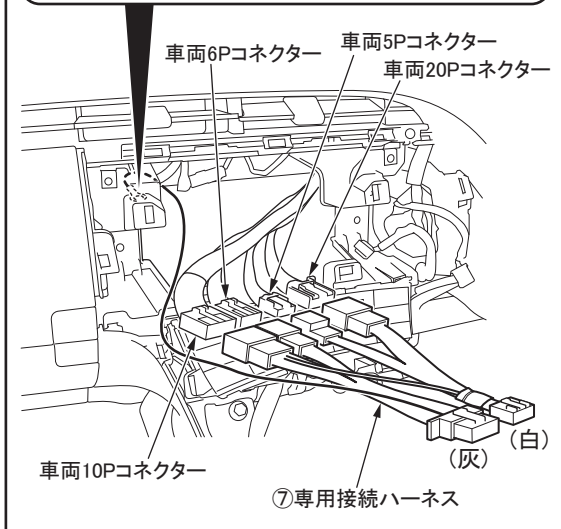
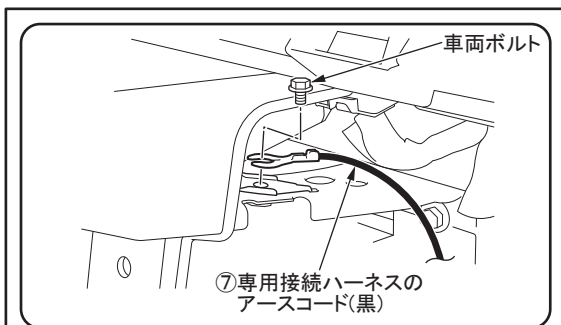


ナビゲーションユニットの取り付けかた



■専用接続ハーネスの接続

- 1.専用接続ハーネスを車両10P/6P/5P/20Pコネクタ―に接続する。

配線のしかたについては、取付説明書【基本編】を参照してください。

- 2.専用接続ハーネスのアースコード(黒)を車両ボルトに共締めする。

ボディーアースが確実に取れていることをテスターで確認してください。

- 3.オーディオスペースからグローブボックス取付部に向けて専用接続ハーネスの映像・音声入力コードを配線する。

- 4.グローブボックス取付部内に専用接続ハーネスの映像・音声入力コードを固定する。

・iPod/USB接続用中継ケーブル(別売)を取り付ける場合も同様に配線を行ってください。

・余った専用接続ハーネスの映像・音声入力コード、およびiPod/USB接続用中継ケーブルはケーブル固定バンドを使用して束ね、ケーブル固定テープで車両側へ固定してください。