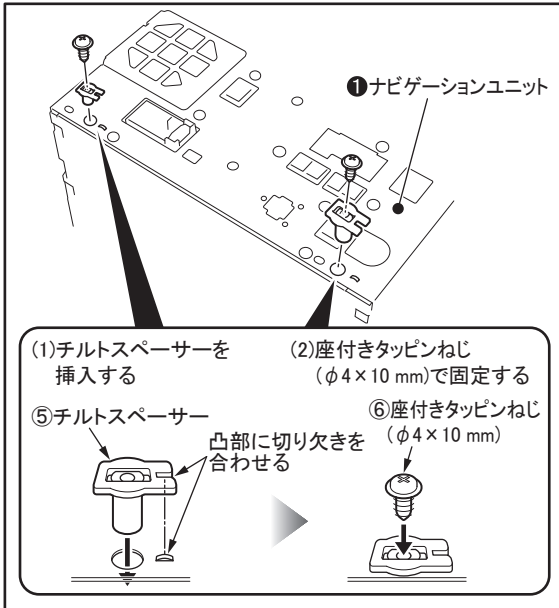
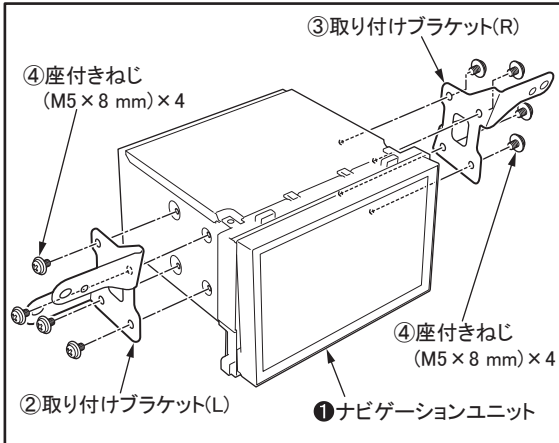


■ナビゲーションユニットの取り付け

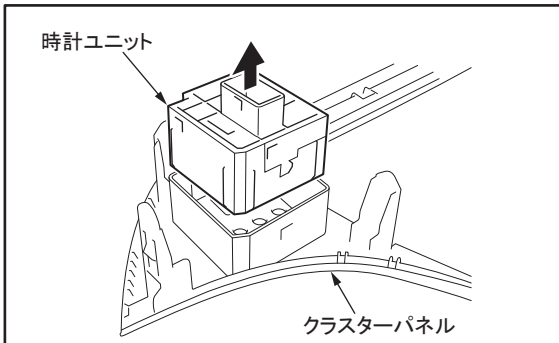
1.ナビゲーションユニットの背面にチルトスペーサーを取り付ける。



2.ナビゲーションユニットに取り付けブラケットを取り付ける。



3.クラスターパネルから時計ユニットを取り外す。



クラスターパネルは使用しませんので、お客様へお渡しください。
本機を取り外して、もとの状態に戻す際に、使用する場合があります。