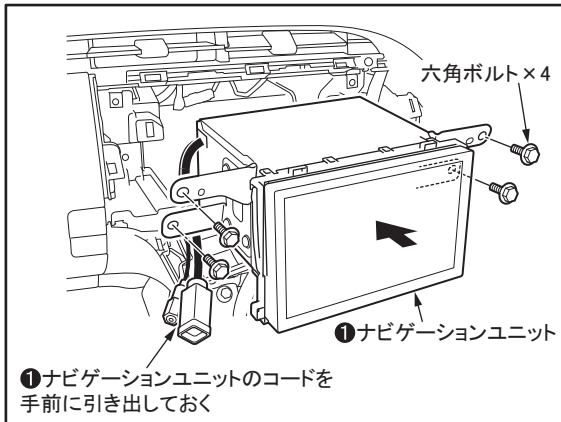


4. 専用パネルに時計ユニットを取り付ける。

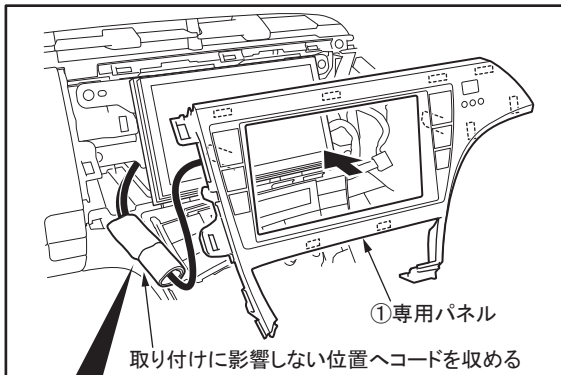


5. ナビゲーションユニットにコード/ケーブルを接続する。

配線のしかたについては、取付説明書【基本編】を参照してください。

6. オーディオスペースにナビゲーションユニットを取り付ける。

- ・ナビゲーションユニットの保護フィルムをはがしてください。
- ・保護フィルムをはがした後は、傷付けないように作業してください。



7. ナビゲーションユニットのコードと専用パネルのコードを接続する。

配線のしかたについては、取付説明書【基本編】を参照してください。

8. 専用パネルを取り付ける。

- ・ナビゲーションユニットの可動モニターを手で上方向へ約10 mm開けた状態で、作業してください。
- ・専用パネルの保護フィルムをはがしてください。
- ・ナビゲーションユニットと専用パネルを傷付けないように作業してください。

