

取り付け・配線の前に

- 取り付ける前に内容物をご確認ください。
- 取り付けには、一般工具、カッターナイフ、布きれなどが必要です。
- エアバッグや盗難防止システムなどの保安装置を装備した車両に取り付ける場合は、車両メーカーに作業上の注意事項を確認してください。不用意にバッテリーを外すと、保安装置が誤作動したり、動作しなくなる場合があります。
- ボルト、ナット、ねじの取り付けは寸法が合った工具を使用し、まっすぐ確実に行ってください。
- 作業終了後、確実に取り付け・配線がされていること、および車の電装品が正しく動くことを必ずご確認ください。

取り付け・配線の作業時には、安全のため必ず手袋を使用してください。

作業の順序

1 バッテリーの⊖端子を外す

2 取り付け・配線をする

■ 取り付け

GPSアンテナおよび地上デジタルアンテナを取り付ける。

必ず仮止めをして、取り付ける位置を確認してください。

■ 配線

各種コード/ケーブルを配線する。(→裏面)

他の機器と接続する場合は、各機器の説明書も併せてよくお読みのうえ配線してください。

3 ナビゲーションユニットおよびオンダッシュモニターにコード/ケーブルを接続する

お願い

- ショート事故防止のため、電源コネクターの接続は、必ず他の配線を済ませてから、最後に行ってください。

4 ナビゲーションユニット、およびオンダッシュモニターを取り付ける

必ず仮止めをして、取り付ける位置を確認してください。

5 バッテリーの⊖端子をもとに戻す

お願い

- バッテリー端子取り付け用ナットは、工具を使用してしっかりと締め付けて固定してください。

6 取り付け・配線を確認する

確認のしかたは、ナビゲーションの説明書をご覧ください。

例：カーナビステーション CN-Z500D

・GPS情報.....P.20 ・車両信号情報...P.21
 ・拡張ユニット情報.....P.21 ・車両情報..... P.22

オンダッシュモニターの取り付け位置について

国土交通省の定める保安基準*に適合させるため、運転者の視界を妨げないように「前方視界基準」(下記)に従って取り付けてください。

* 道路運送車両の保安基準 第21条(運転者席)、細目告示 第27条 および 別添29

前方視界基準

■ 対象車種

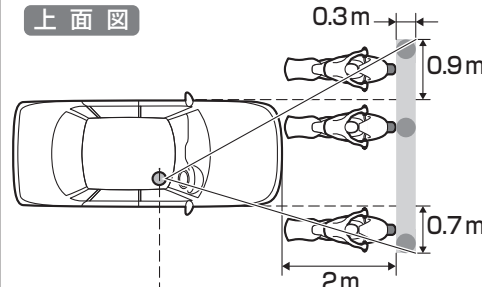
専ら乗用の用に供する自動車
 (乗車定員11人以上のものを除く)
 車両総重量が3.5トン以下の貨物自動車

■ 基準概要

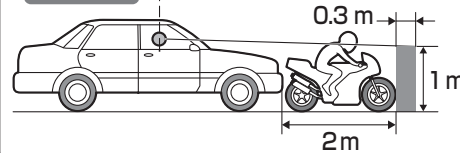
自動車の前方2mにある高さ1m、直径0.3mの円柱(6歳児を模したものを)を鏡等を用いず直接視認できること。

- 図は右ハンドル車の例です。左ハンドル車の場合は、左右逆になります。

上面図



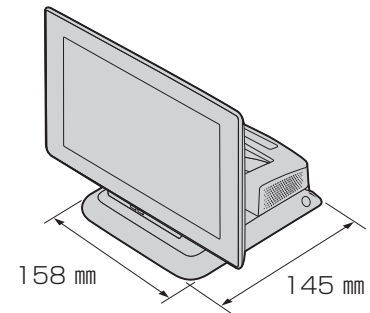
側面図



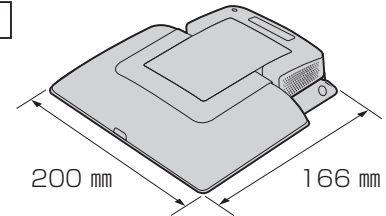
取り付け寸法について

オンダッシュモニターにモニター台座とモニター接続ケーブルを取り付けた状態の寸法です。

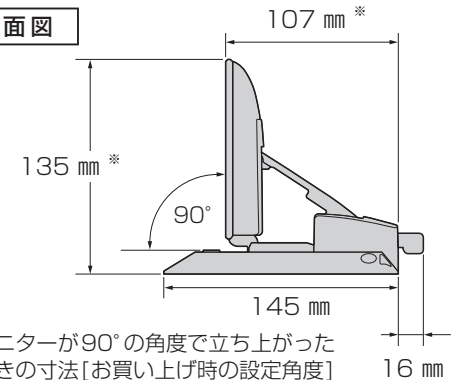
モニター開



モニター閉

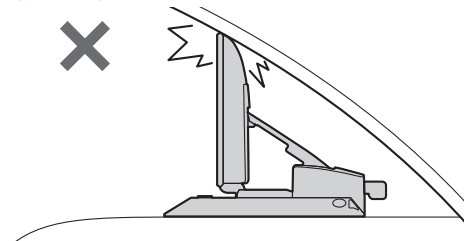


側面図



* モニターが90°の角度で立ち上がったときの寸法[お買い上げ時の設定角度]

- ダッシュボードの形状・材質などにより、取り付けできない場合があります。
- フロントガラスに接触しないように取り付けてください。



- 下記のような場所には絶対に取り付けないでください。落下する原因となります。

モニター台座の貼り付け面全体が密着しないような段差のある場所や強い曲面	×	
約30°以上傾いた場所(推奨15°以下)	×	
不安定な場所	×	