

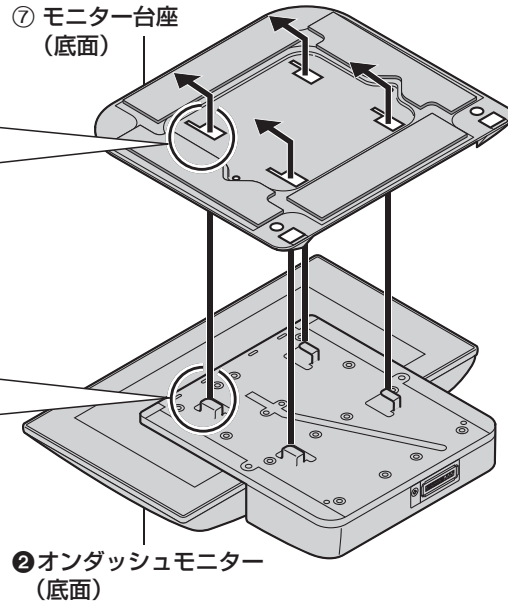
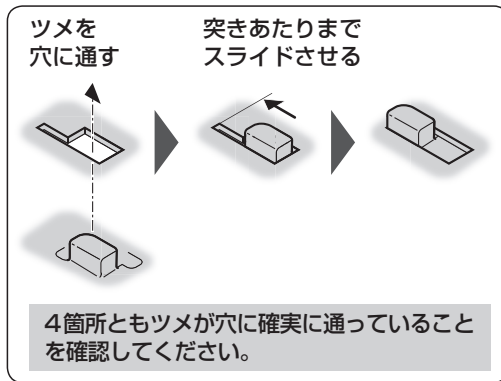
# オンダッシュモニターを取り付ける

外れたり落下しないように、付属のねじでしっかりと固定してください。

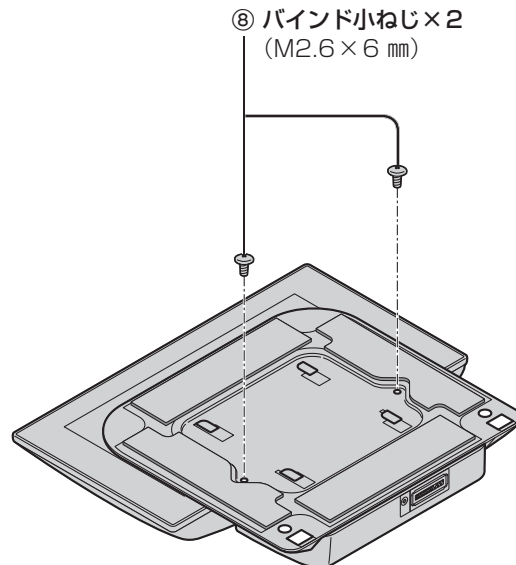
## 取り付ける前に

- 設置面の汚れ(ごみ・ほこり・油)などをきれいに拭き取り、湿気を乾かしてください。
- 気温が低いとき(20℃以下)は、設置面をドライヤーなどで温めてください。

## 1 オンダッシュモニターをモニター台座に取り付ける



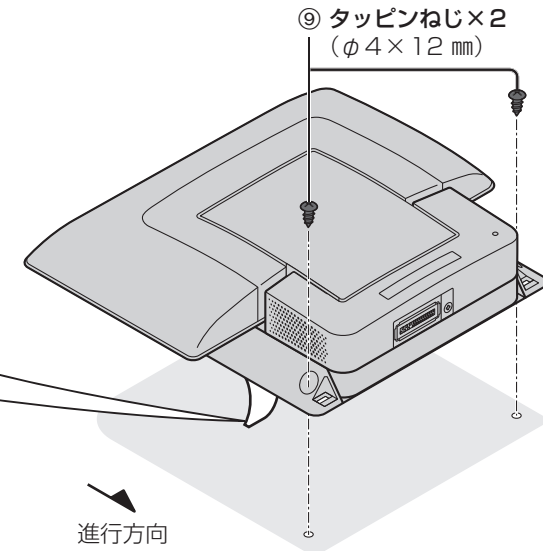
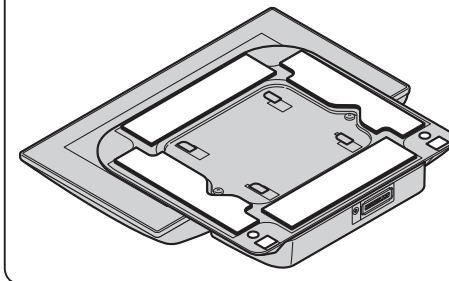
## 2 オンダッシュモニターとモニター台座をねじで固定する



## 3 ダッシュボードに貼り付けて、ねじで固定する

安全のため、必ず付属のねじで固定してください。(ダッシュボードに穴が開きます)

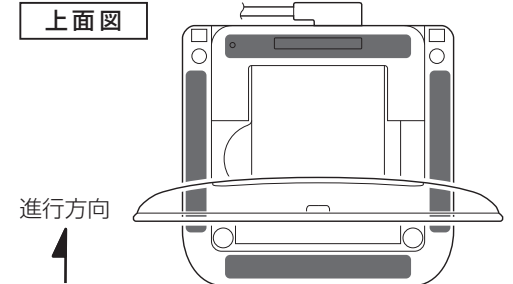
### 貼り付け面の裏紙をはがす (4箇所)



モニターを立ち上げたあと、貼り付け面(右図の■部)をモニター台座の上面からしっかりと押さえて、設置面(ダッシュボード)に密着させてください。

モニターを上から押さえないでください。破損や故障の原因となります。

### 上面図



## 4 コードを引き回す

- コードクランパーで要所を固定しながら、コードを引き回してください。

### ⑫ モニター接続ケーブル

### ⑬ コードクランパー

