

## 取付説明書

7V型ワイドVGAモニター 2DIN AVシステム  
地上デジタルTV/DVD/CD内蔵 HDDカーナビステーション



Strada

品番 **CN-H500D**

**取り付け・配線の前に、別冊の取扱説明書の「安全上のご注意」(P.6~9)を必ずお読みください。**

### 販売店様へのお願

- 本機の取り付け後、この取付説明書は必ずお客様へご返却ください。

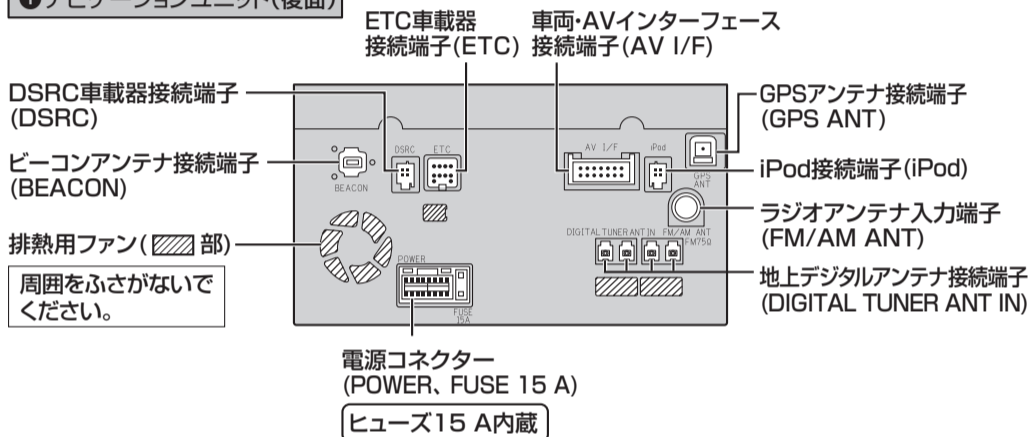
### お客様へのお願

- 本機の取り付け、配線には専門の技術と経験が必要です。安全のため、必ずお買い上げの販売店にご依頼ください。

## 接続端子一覧

取り付けの際に、確認用としてお使いください。  
配線についての詳細は「配線のしかた」をご覧ください。(→裏面)

### 1 ナビゲーションユニット(後面)



## 取り付け・配線の前に

- 取り付ける前に内容物をご確認ください。
- 取り付けには、一般工具、カッターナイフ、布きれなどが必要です。
- ボルト、ナット、ねじの取り付けは寸法が合った工具を使用し、まっすぐ確実に行ってください。
- 作業終了後、確実に取り付け・配線がされていること、および車の電装品が正しく動くことを必ずご確認ください。(→裏面)

取り付けや配線の作業時には、安全のため必ず手袋を使用してください。

## 取付部の寸法・角度について

- 寸法: 2DINサイズ(横180 mm×縦100 mm)
- 角度: 水平に対して40°以下
  - 取付角度が大きい場合、ジャイロが正しく動作せず、自車位置が正しく表示されません。(→裏面「取り付け・配線の確認」)

### お願い

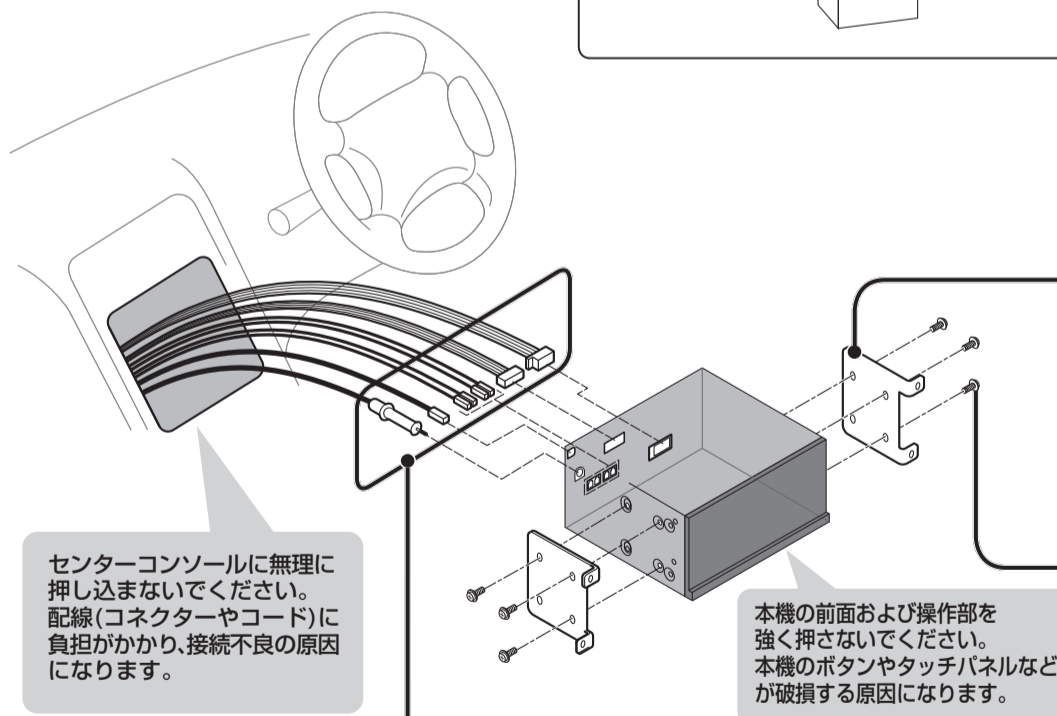
- アマチュア無線機などのアンテナの近くに取付けないでください。画像が乱れる原因になります。
- 保安装置(エアバッグ・盗難防止システムなど)を装備した車両に取り付ける場合は、車両メーカーに作業上の注意事項を確認してください。不用意にバッテリーを外すと、保安装置が誤作動したり、動作しなくなる場合があります。

### お知らせ

- センターコンソールの形状や寸法により取付けられない場合は、お買い上げの販売店にご相談ください。

## 作業の順序

### 取付例



## 内容物の確認

万一、不備な点がございましたら、お買い上げの販売店にお申し付けください。

番号	品名	数量
ナビゲーションユニット関係		
1	ナビゲーションユニット	1
2	座付きねじ(M5×6 mm)	6
3	皿ねじ(M5×6 mm)	8
4	スペーサー/両面テープ	各4
GPSアンテナ関係		
5	GPSアンテナ(コード6 m)	1
6	防水ゴム	1
7	金属シート(車内取付用)	1
8	保護シート(車外取付用)	1
9	コードクランパー	5
地上デジタルアンテナ関係		
10	地上デジタルアンテナ(A・B 1セット)	2組
11	地上デジタルアンテナコード(A・B 1セット:4 m)	2組
12	コードクランパー	12

番号	品名	数量
コード/ケーブル関係		
13	電源コード	1
14	車速信号中継コード(1.5 m)	1
15	車両・AVインターフェースコード	1
16	ステアリングスイッチ1 延長コード(茶:60 cm)	1
17	ステアリングスイッチ2 延長コード(青/黄:60 cm)	1
18	ステアリングスイッチアース延長コード(黒:60 cm)	1
19	iPod中継ケーブル(2 m)	1
20	圧着式コネクタ	7

### その他の付属品

品名	数量
クリーナー(地上デジタルアンテナ用)	2

### 主な添付品

品名	数量
取扱説明書	1
取付説明書(本書)	1
取付ゲージ	1
保証書	1
ユーザー登録ハガキ	1
miniB-CASカード	1

- 寸法は、おおよその数値です。
- イラストはイメージであり、実際と異なる場合があります。
- 包装材料などは、商品を取り出したあと、地域・自治体の定めに従って、適切に廃棄やリサイクルの処理をしてください。
- 本製品の仕様、外観は、改良のため予告なく変更することがあります。

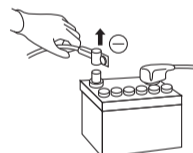
パナソニック株式会社 オートモーティブシステムズ社

〒224-8520 横浜市都筑区池辺町4261番地

© Panasonic Corporation 2011

YEFM0410188 F0711-0

## 1 バッテリーの⊖端子を外す



## 2 取り付け・配線をする

- 取り付け  
下記を取り付ける。  
・GPSアンテナ  
・地上デジタルアンテナ
- 配線  
各種コード・ケーブルを配線する(→裏面)

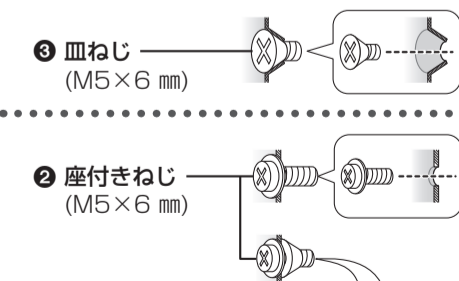
他の機器と接続する場合は、各機器の説明書も併せてよくお読みの上配線してください。

## 3 取り付け金具(ブラケット)を取り付ける

- 取り付け金具の凸部(位置決め)が当たる場合にはニッパ等でカットして取り付けてください。

車両メーカーや車種ごとに形状や固定方法が異なります。また、年式・車種・グレードにより、専用キット(別売)が必要となる場合があります。詳しくは、お買い上げの販売店にご相談ください。

### 穴の形状に合わせてねじを選んでください



不安定な場合には、4 スペーサー/両面テープで取り付けを補強し、固定してください。  
・スペーサーを両面テープで取り付け金具に取り付けてください。

### お願い

- 故障の原因になりますので、長さの異なるねじを使用しないでください。

## 4 ナビゲーションユニットにコード/ケーブルを接続する

- ショート事故防止のため、電源コネクタへの接続は、必ず他の配線をすませてから最後に接続してください。
- 車両側との配線が容易にできる専用の中継コード(別売)があります。

## 5 ナビゲーションユニットをセンターコンソールに取り付ける

## 6 バッテリーの⊖端子をもとに戻す