

取り付け・配線の前に

- 取り付ける前に内容物をご確認ください。
- 取り付けには、一般工具、カッターナイフ、布きれなどが必要です。
- ボルト、ナット、ねじの取り付けは寸法があった工具を使用し、まっすぐ確実に行ってください。
- 別売の機器でシステムアップする場合には、必ず指定品をお使いください。(※裏面)
また、各機器の説明書をよくお読みになり、正しく使用してください。
- 作業終了後、確実に取り付け・配線されていること、および車の電装品が正しく動くことを必ずご確認ください。(※裏面)

作業の順序

- 1 バッテリーの ⊖ 端子をははずす。
- 2 配線する。
 - 他の機器と接続する場合は、各機器の説明書も併せてよくお読みのうえ、配線してください。
 - ショート事故防止のため、電源コードのコネクターは、必ず全ての配線をすませてから接続してください。
- 3 取り付ける。
- 4 バッテリーの ⊖ 端子を、もとに戻す。

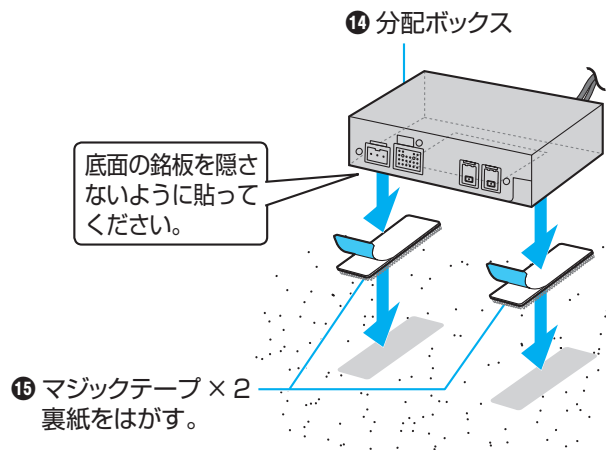
配線・取り付けの作業時には、安全のため必ず手袋を使用してください。

分配ボックスの取り付けかた

取り付ける前に

- 設置面の汚れ（ごみ、油など）をきれいに拭き取り、湿気を乾かしてください。

カーペットなどに取り付ける。



お願い

- 以下のところには、取り付けないでください。故障の原因になります。
 - ・水のかかるところ
 - ・足で踏まれるところ
 - ・ほこりの多いところ
 - ・直射日光のあたるところ
 - ・ヒーターのダクトや発熱する物の近く
 - ・カーペットの下など熱がこもるところ

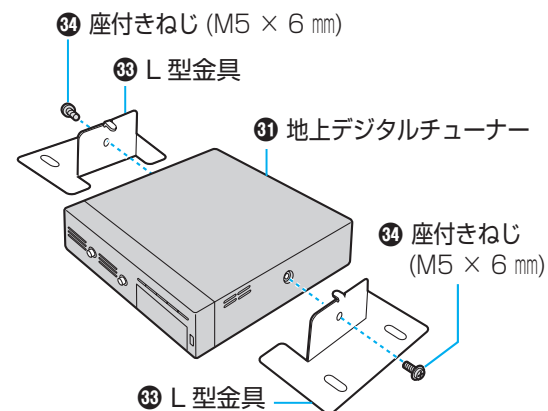
地上デジタルチューナーの取り付けかた

取り付ける前に

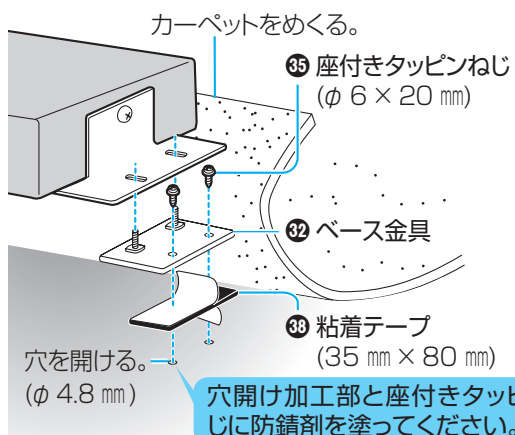
- 設置面の汚れ（ごみ、油など）をきれいに拭き取り、湿気を乾かしてください。

専用の金具で取り付ける（推奨）

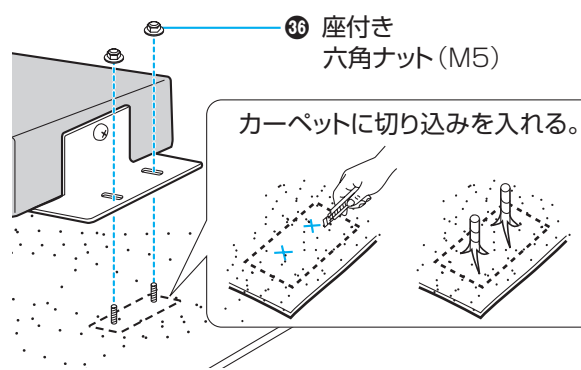
1 L型金具を取り付ける。



2 ベース金具を床に取り付ける。

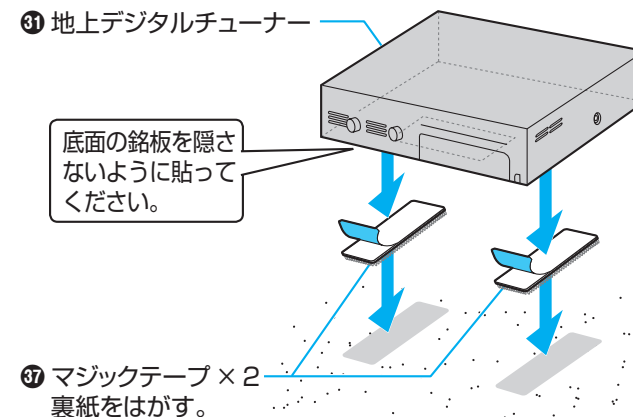


3 ベース金具に取り付ける。



マジックテープで取り付ける場合は

カーペットなどに取り付ける。



販売店様へのお願い

B-CAS カードは、地上デジタルテレビ放送を受信するために必要です。パッケージを開封すると、「B-CAS カード使用許諾契約約款」に同意されたとみなされますので、開封せず、そのままお客様へお渡しください。

お願い

- お使いになる前に B-CAS カードを挿入してください。
- 以下のところには、取り付けないでください。故障の原因になります。
 - ・水のかかるところ
 - ・足で踏まれるところ
 - ・ほこりの多いところ
 - ・直射日光のあたるところ
 - ・ヒーターのダクトや発熱する物の近く
 - ・カーペットの下など熱がこもるところ
 - ・B-CAS カードの出し入れの妨げになるところ