

ナビゲーション本体の取り付けかた

- 準備**
- ナビゲーション本体の輸送用金具をはずしてください。

取り付け部の寸法・角度の確認

オーディオスペースが 2DIN サイズでない場合は、販売店にご相談ください。
2DIN サイズ (横 180 mm × 縦 100 mm)

使用する取り付け金具 (ブラケット) は、車両メーカーや車種ごとに形状や固定方法が異なります。詳しくは、販売店にご相談ください。

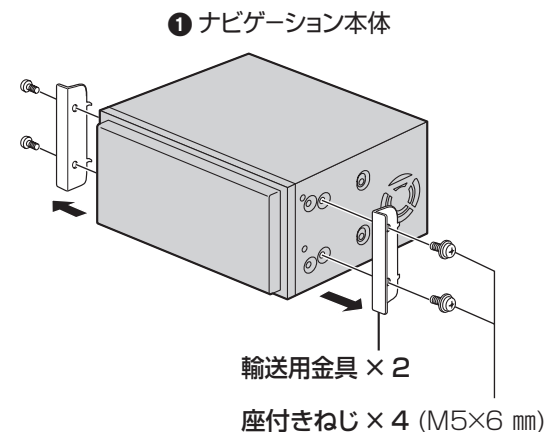
- **トヨタ車 (DIN サイズ採用車)**
純正カーオーディオを固定していたブラケットをご使用ください。
- **日産・本田・マツダ車 (DIN サイズ採用車)**
別売の車両メーカー別標準取り付けキット、または車種別の取り付けキットをご使用ください。
- **上記メーカー以外の車**
別売の専用取り付けキット、または汎用取り付けキットをご使用ください。

お願い

- 水平に対して、30° 以下の角度で取り付けてください。取付角度が大きい場合、ジャイロが正しく動作せず、自車位置が正しく表示されません。
- アマチュア無線機などのアンテナの近くに取り付けしないでください。画像が乱れる原因になります。
- エアバッグや盗難防止システムなどの保安装置を装備した車両に取り付ける場合は、車両メーカーに作業上の注意事項を確認してから作業を行ってください。不用意にバッテリーをはずすと、保安装置が誤作動したり、動作しなくなる場合があります。

お知らせ

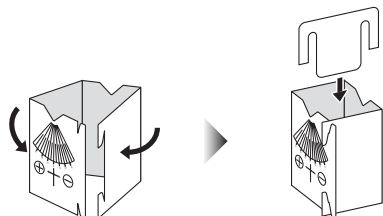
- 年式、車種、グレードにより、専用キット (別売) が必要な場合があります。
- 車両側との配線が容易にできる専用の中継コード (別売) があります。
- センターコンソールの形状や寸法によって、取り付けられない場合やシフトレバーなどに接触する場合があります。詳しくは、お買い上げの販売店にご相談ください。



取りはずした座付きねじ (4 本) は、ナビゲーション本体の取り付けに使用することがあります。

取付角度を測る

- ① 取付ゲージを組み立てる。



- ② 車体が水平になる場所で、取付ゲージの ⊕ 側をナビゲーション本体の前面に図のようにあて、本体の取付角度を測る。



この部分が示す角度を見る。
モニターの傾きを変えずに (全閉状態で) 測ってください。

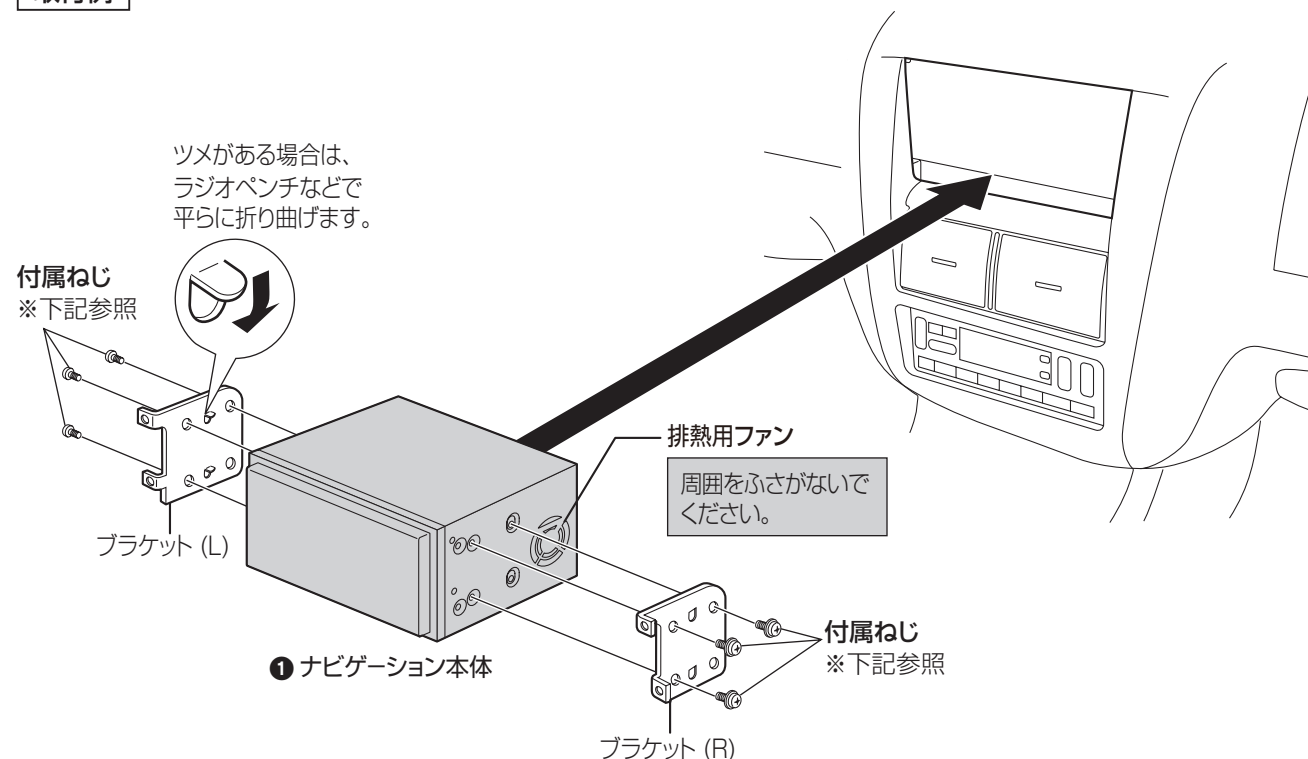
- ③ 取付角度を設定する。(裏面「取り付け・配線の確認」)

お願い

- 取付ゲージを折ったり曲げたりしないでください。正確な角度が測れなくなります。
- ナビゲーション本体を取りはずし、再度取り付ける際にも取付角度の設定は必要となります。取付ゲージは大切に保管してください。

取り付けかた

取付例



付属のねじは、取り付け金具 (ブラケット) の穴形状に合わせて選んでください。

車両側ブラケット

- ② 座付きねじ × 4 (M5 × 6 mm)
残りのねじは、輸送用金具を固定していたねじをご使用ください。

車両側ブラケット

- ③ 皿ねじ × 8 (M5 × 6 mm)

ブラケットが不安定な場合には、スペーサーで取り付けを補強し、固定してください。

- ② 座付きねじ × 4 (M5 × 6 mm)
④ スペーサー/両面テープ (各4)

車両側ブラケット

お願い

- 故障の原因になりますので、長さの異なるねじを使用しないでください。
- センターコンソールに無理に押し込まないでください。配線 (コネクターやコード) に負担がかかり、接続不良の原因になります。