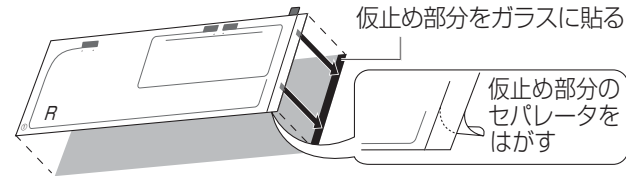


付属のクリーナー (TV・FM 多重・地上デジタルアンテナ用) で、設置面 (ガラス面、ピラー) の汚れ (ごみ、油) などをきれいに拭き取ってください。

右用のアンテナの貼り付けかたを例に説明しています。左側のアンテナも、右側と同様に貼り付けてください。

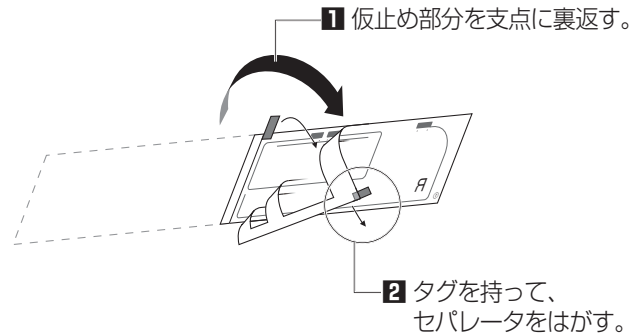
## ① フロントガラスにアンテナを貼り付ける

### 1 仮止めして貼り付け位置を決める。



### 2 セパレータをはがす。

- フィルムを強く曲げる、急にはがす、引っ張るなどしないでください。断線の原因になります。
- フィルム・エレメントの糊面に触らないでください。

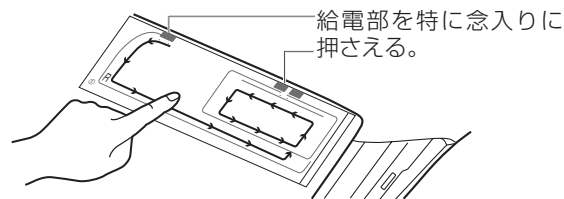


#### エレメントがセパレータ側に残る場合

- 1 セパレータをもとどおりに貼り付け、裏返したアンテナをもとの向きに戻す。
- 2 フィルムの上から、指先でエレメントをこする。
  - 先のとがったものでこすらないでください。
  - 同じ部分を何度も強くこすらないでください。
- 3 再度セパレータをはがす。

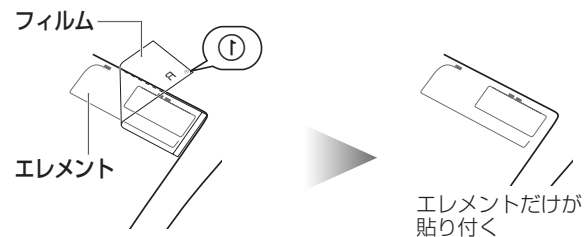
### 3 エレメントをしっかりとガラス面に密着させる。

- 矢印の方向に、エレメントに沿って指などで均等に押付け、たわみや気泡が残らないようにガラス面に密着させてください。
- 車外から見て、エレメントがガラスに密着していることを確認してください。



### 4 フィルムをはがす。

- フィルムの端を持って、角から斜めにゆっくりとはがしてください。
- エレメントがフィルム側に残る場合は、いったんフィルムをもとに戻した後、手順 3 からやり直してください。
- ガラス面にセパレータが残っている場合は、はがしてください。

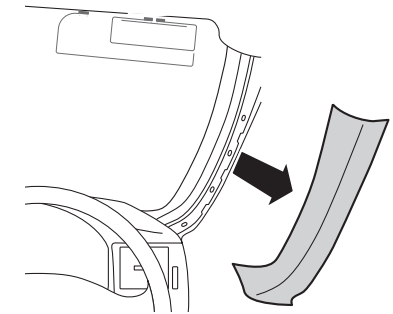


## ② アンテナコードを取り付ける

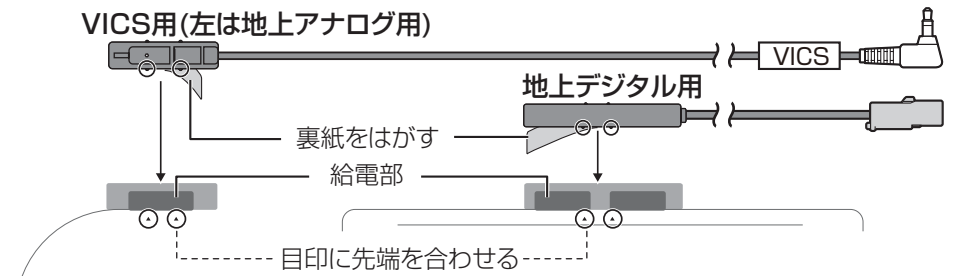
- コードの左右を必ずご確認ください。また、VICS タグ付きのコードを貼る位置をご確認ください。
- 端子の形状を確認してください。

### 1 車の内張り (ピラーのカバー) を取りはずす。

- はずすときに、カバーのツメを折らないようにしてください。
- 左側も同様に取りはずしてください。

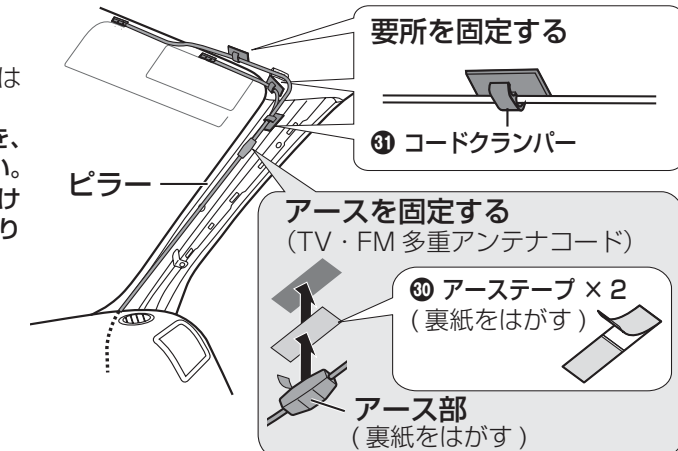


### 2 アンテナコードの端子を給電部に貼る。



### 3 アンテナコードを引き回す。

- 金属部の塗装をヤスリなどではがす必要はありません。
- TV・FM 多重アンテナコードのアース部を、ピラーの金属部 (塗装面) に貼り付けてください。
- 必ず、アース部の下にアーステープを貼り付けてください。受信感度が低下する原因になります。
- 配線後、カバーをもとに戻してください。



### 4 TV・FM 多重アンテナコードをナビゲーション本体に接続し、地上デジタルアンテナコードを地上デジタルチューナーに接続する。(裏面)

- ナビゲーション本体や他のコード類などからできるだけ離してください。また、束ねたり重ねたり交差させたりしないでください。テレビ、FM ラジオの音声に雑音が入る原因になります。