

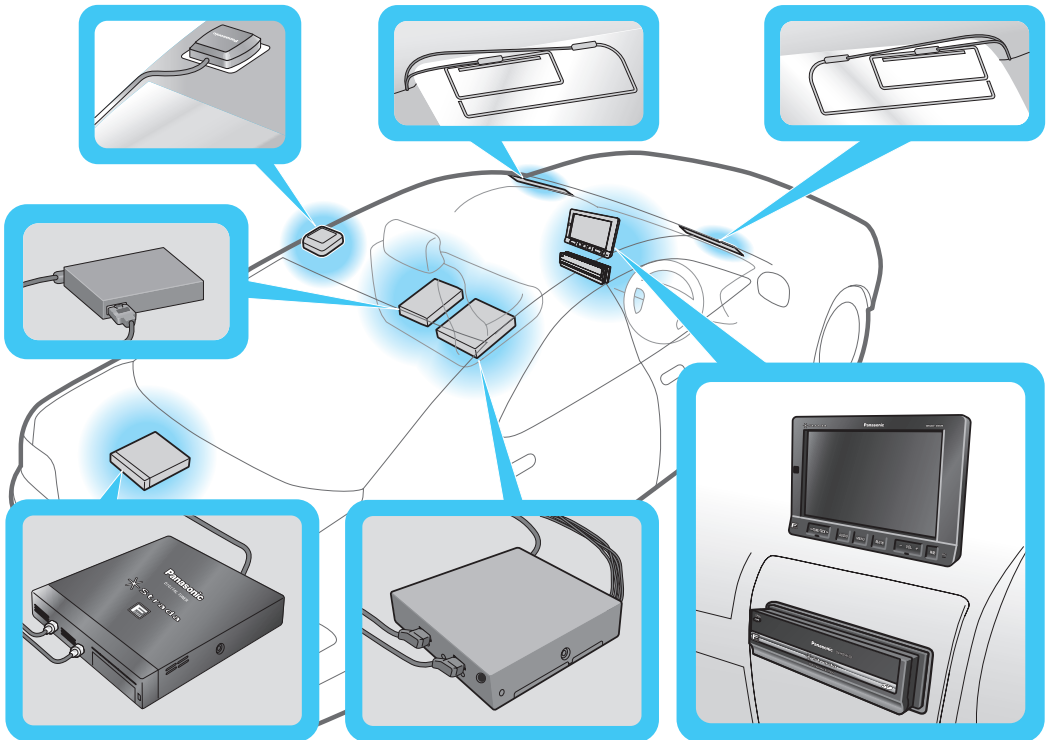
取付説明書

設置と接続



7V型ワイドVGA オンダッシュTV
DVD/CD内蔵HDDカーナビステーション
車載用地上デジタルチューナーセット

品番 **CN-HDS910TD**



—取付例—

取り付け・配線の前に、別冊の取扱説明書（ナビ編）の「安全上のご注意」(P.6～11ページ)を必ずお読みください。

お客様へのお願い

本機の取り付け、配線には専門の技術と経験が必要です。安全のため、必ずお買い上げの販売店にご依頼ください。

販売店様へのお願い

本機の取り付け後、この取付説明書は必ずお客様へご返却ください。

この説明書は再生紙を
使用しています。



この説明書の印刷には、植物性大豆油インキを使用しています。

内容物の確認

万一不備な点がございましたら、お買い上げの販売店へお申し付けください。

番号	品名	数量
ナビゲーション本体関係		
①	ナビゲーション本体	1
②	ベース金具	2
③	L型金具	2
④	サイドパネル左右	各1
⑤	粘着テープ(35mm×80mm)	2
⑥	座付きねじ(M5×6mm)	2
⑦	座付きタッピングねじ(φ6×20mm)	4
⑧	座付き六角ナット(M5)	4
⑨	皿ねじ(M5×6mm)	4
⑩	スペーサー/両面テープ	各2
GPS アンテナ関係		
⑪	GPS アンテナ(コード6m)	1
⑫	防水ゴム(GPSアンテナコード用)	1
⑬	金属シート(車内取付用)	1
⑭	保護シート(車外取付用)	1
⑮	コードクランパー	5
リモコン関係*		
⑯	リモコン	1
⑰	単3形乾電池	2
⑱	リモコンホルダー	1
⑲	両面テープ(20mm×50mm)	1
モニター関係		
⑳	オンダッシュモニター	1
㉑	スタンド	1
㉒	スタンド固定ねじ(φ3×12mm)	5
㉓	スタンドカバー	1
㉔	クッション材	1
㉕	コードクランパー	3
㉖	ジャンクションボックス	1
㉗	ベース金具	2
㉘	L型金具	2
㉙	粘着テープ(35mm×80mm)	2
㉚	座付きタッピングねじ(φ6×20mm)	4
㉛	座付き六角ナット(M5)	4
㉜	マジックテープ	2
AV 拡張ボックス関係		
㉝	AV 拡張ボックス	1
㉞	L型金具	2
㉟	座付きタッピングねじ(φ5×16mm)	4
㊱	座付き六角ねじ(M5×10mm)	4
㊲	マジックテープ	2

番号	品名	数量
コード/ケーブル関係		
㉟	電源コード(ナビゲーション本体用)	1
㊱	車速信号中継コード(桃色:5m)	1
㊲	電源コード(ジャンクションボックス用)	1
㊳	モニター接続ケーブル(3m)	1
㊴	RGB ケーブル(4m)	1
㊵	音声コード(4m)	1
㊶	AV 拡張ボックス接続ケーブル(3m)	1
㊷	ラジオアンテナ分配コード	1
㊸	圧着式コネクタ	4
㊹	コードクランパー	7
TV・FM 多重アンテナ関係		
㊺	TV・FM 多重アンテナ左右	各1
㊻	TV・FM 多重アンテナコード左右(左:4m、右:5.5m)	各1
㊼	地上デジタルアンテナコード左右(左:4m、右:5.5m)	各1
㊽	アーステープ	2
㊾	コードクランパー	10
地上デジタルチューナー関係		
㊿	地上デジタルチューナー	1
㊱	ベース金具	2
㊲	L型金具	2
㊳	粘着テープ(35mm×80mm)	2
㊴	座付きタッピングねじ(φ6×20mm)	4
㊵	座付き六角ナット(M5)	4
㊶	マジックテープ	2
㊷	地上デジタルアンテナ入力ケーブル(3m)	1
㊸	地上デジタルチューナー接続ケーブル(3m)	1

※リモコンの取り付けかたと電池の入れかたは、取扱説明書(ナビ編)をご覧ください。

主な添付品

品名	数量
基本操作ガイド	1
取扱説明書 ナビゲーション操作編	1
取扱説明書 地上デジタルチューナー操作編	1
取付説明書	1
はじめて使うときの準備	1
仮保証書 兼ユーザー登録ハガキ	1
取付ゲージ	1
B-CASカード(ユーザー登録ハガキ付)	1

その他の付属品

品名	数量
クリーニングクロス (液晶ディスプレイ用)	1
クリーナー(ダッシュボード用)	1
クリーナー(TV・FM 多重アンテナ用)	1

取り付け・配線の前に

- 取り付ける前に内容物をご確認ください。
- 取り付けには、一般工具、カッターナイフ、布きれなどが必要です。
- ボルト、ナット、ねじの取り付けは寸法があった工具を使用し、まっすぐ確実に行ってください。
- 別売の機器でシステムアップする場合には、必ず指定品をお使いください。(※裏面) また、各機器の説明書をよくお読みになり、正しく使用してください。
- 作業終了後、確実に取り付け・配線されていること、および車の電装品が正しく動くことを必ずご確認ください。(※裏面)

作業の順序

- 1 バッテリーの ⊖ 端子をはずす。
- 2 配線する。
 - 他の機器と接続する場合は、各機器の説明書も併せてよくお読みの方え、配線してください。
 - ショート事故防止のため、電源コードのコネクタは、必ず全ての配線をすませてから接続してください。
- 3 取り付ける。
- 4 バッテリーの ⊖ 端子を、もとに戻す。

配線・取り付けの作業時には、安全のため必ず手袋を使用してください。

松下電器産業株式会社

パナソニック オートモーティブシステムズ社

〒224-8539 横浜市都筑区佐江戸町600番地

お客様ご相談センター 電話 ☎ 0120-50-8729

一般電話 045-929-1265(携帯電話・PHSなど)

FAX 045-938-1573

受付 9:00 ~ 17:00(土・日・祝日・当社休日を除く)

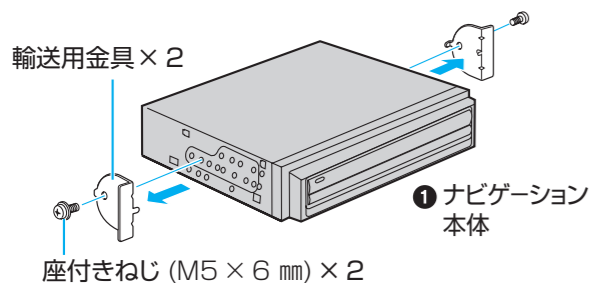
※一般電話、およびFAXをご利用の際の通信料は、お客様のご負担となります。

© 2006 Matsushita Electric Industrial Co., Ltd. All Rights Reserved.

YEFM294210 F0506-0

ナビゲーション本体の取り付けかた

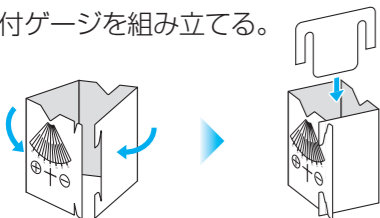
準備 ●ナビゲーション本体の輸送用金具をはずしてください。



取りはずした座付きねじ (2 本) は、ナビゲーション本体の取り付けに使用することがあります。

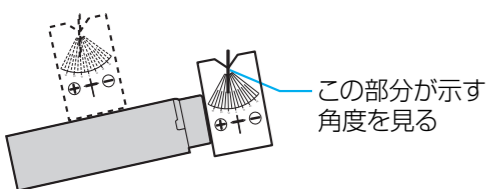
■ 取付角度を測る

① 取付ゲージを組み立てる。



② 車体が水平になる場所で取付ゲージをナビゲーション本体の前面に図のようにあて、本体の取付角度を測る。

●床に置いた場合は、取付ゲージをナビゲーション本体の上に置いて、角度を測ってください。



③ 本体取付角度を設定する。(裏面)

お願い

- 取付ゲージを折ったり曲げたりしないでください。正確な角度が測れなくなります。
- ナビゲーション本体を取りはずし、再度取り付けの際にも取付角度設定は必要となります。取付ゲージは大切に保管してください。

取り付け部の寸法・角度の確認

オーディオスペースが DIN サイズまたは 2DIN サイズでない場合は、販売店にご相談ください。
 DIN サイズ (横 180 mm × 縦 50 mm)
 2DIN サイズ (横 180 mm × 縦 100 mm)

使用する取り付け金具 (ブラケット) は、車両メーカーや車種ごとに形状や固定方法が異なります。詳しくは、販売店にご相談ください。

- トヨタ車 (DIN サイズ採用車)
純正カーオーディオを固定していたブラケットをご使用ください。
- 日産・本田・マツダ車 (DIN サイズ採用車)
別売の車両メーカー別標準取り付けキット、または車種別の取り付けキットをご使用ください。
- 上記メーカー以外の車
別売の専用取り付けキット、または汎用取り付けキットをご使用ください。

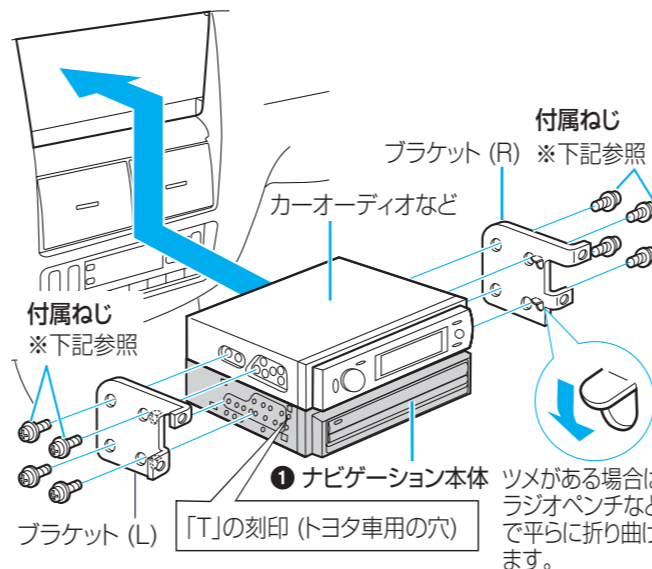
お願い

- 水平に対して、30° 以下の角度で取り付けてください。取付角度が大きい場合、ジャイロが正しく動作せず、自車位置が正しく表示されません。30° を超える場合は、床やトランクなどに取り付けてください。
- アマチュア無線機などのアンテナの近くに取付けないでください。画像が乱れる原因になります。
- エアバッグや盗難防止システムなどの保安装置を装備した車両に取り付ける場合は、車両メーカーに作業上の注意事項を確認してから作業を行ってください。不用意にバッテリーをはずすと、保安装置が誤作動したり、動作しなくなる場合があります。

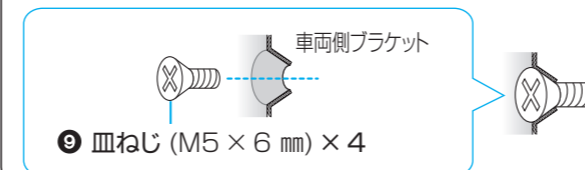
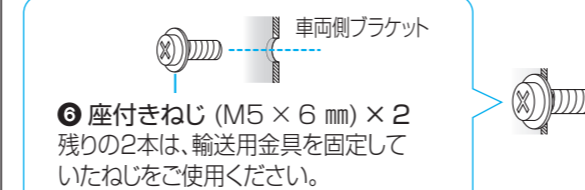
お知らせ

- 年式、車種、グレードにより、専用キット (別売) が必要な場合がありますので、販売店にご相談ください。
- 車両側との配線が容易にできる専用の中継コード (別売) がありますので、販売店にご相談ください。
- ダッシュボードの形状や寸法によって、取り付けられない場合やシフトレバーなどに接触する場合があります。詳しくは、販売店にご相談ください。

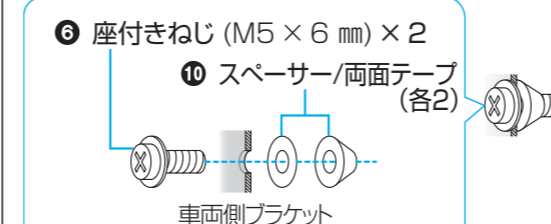
取付例 2DIN サイズ採用車



付属のねじは、取り付け金具 (ブラケット) の穴形状に合わせて選んでください。



ブラケットが不安定な場合には、スペーサーで取り付けを補強し、固定してください。



お願い

- 故障の原因になりますので、長さの異なるねじを使用しないでください。
- センターコンソールに無理に押し込まないでください。配線 (コネクターやコード) に負担がかかり、接続不良の原因になります。

トランクや床に取り付ける場合は

取付位置の都合で、付属の RGB ケーブル、音声コード (4 m) でジャンクションボックスと接続できない場合は、別売のケーブル「CA-LRC600D (6 m)」をご使用ください。詳しくはお買い上げの販売店にご相談ください。

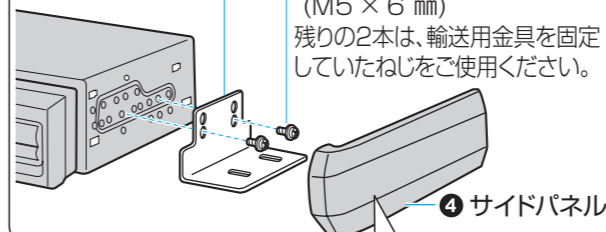
取り付ける前に

- 設置面の汚れ (ごみ、油など) をきれいに拭き取り、湿気を乾かしてください。

1 L型金具をしっかりと取り付ける。

※ 反対側も同様に取り付けてください。

- ③ L型金具 × 2
- ⑥ 座付きねじ × 2 (M5 × 6 mm) 残りの2本は、輸送用金具を固定していたねじをご使用ください。



サイドパネルの取り付けかた

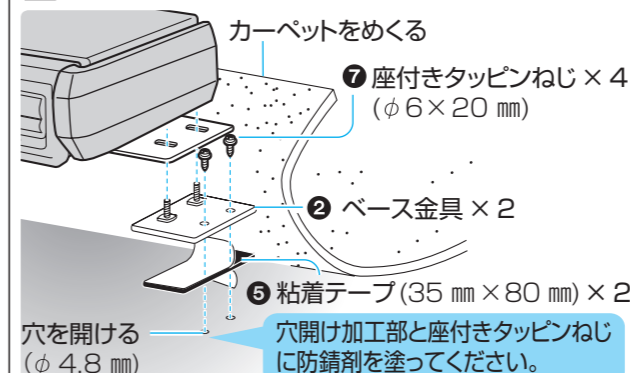
- ① 本体のみぞにツメを合わせ、
- ② 本体後面方向にスライドさせる。

●コンソールボックス以外の場所に取り付けるときは、ゴミ、ほこりなどが入らないように、必ずサイドパネルを取り付けてください。

サイドパネルの取りはずしかた

- ① ツメを浮かせる。
- ② 本体前面方向にスライドさせる。

2 ベース金具を床上にしっかりと取り付ける。

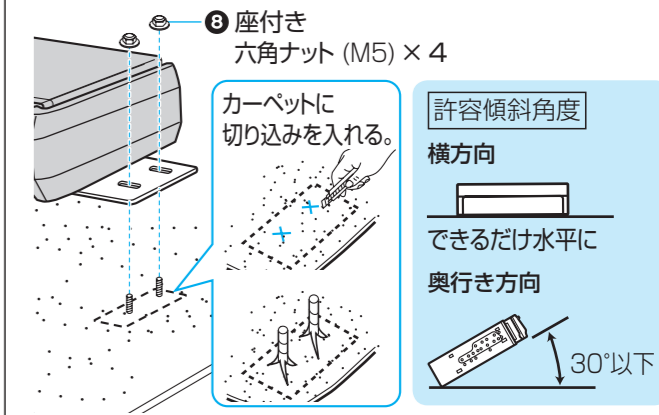


穴開け加工部と座付きタッピンねじに防錆剤を塗ってください。

3 ナビゲーション本体をベース金具にしっかりと取り付ける。

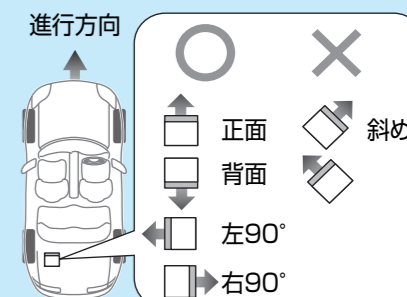
ナビゲーション本体の傾きを許容傾斜角度 (下記参照) になるように調整し、固定する。

※取付角度が大きい場合、ジャイロが正しく動作せず、自車位置が正しく表示されません。



お願い

- 以下のところには、取り付けしないでください。故障の原因になります。
 - ・水のかかる場所
 - ・直射日光のあたるところ
 - ・足で踏まれる場所
 - ・ヒーターのダクトや発熱する物の近く
 - ・ほこりの多いところ
- 連続して使用すると、ナビゲーション本体が温かくなりますので、まわりに物などを置かないでください。
- トランク、車室内の床やコンソールボックス内など、しっかりした場所に付属の金具を使用して、しっかりと車両に固定してください。誤動作、故障の原因になります。
- なるべく水平になるように取り付け、進行方向に対し、直角または平行の向きで取り付けてください。(※下図)



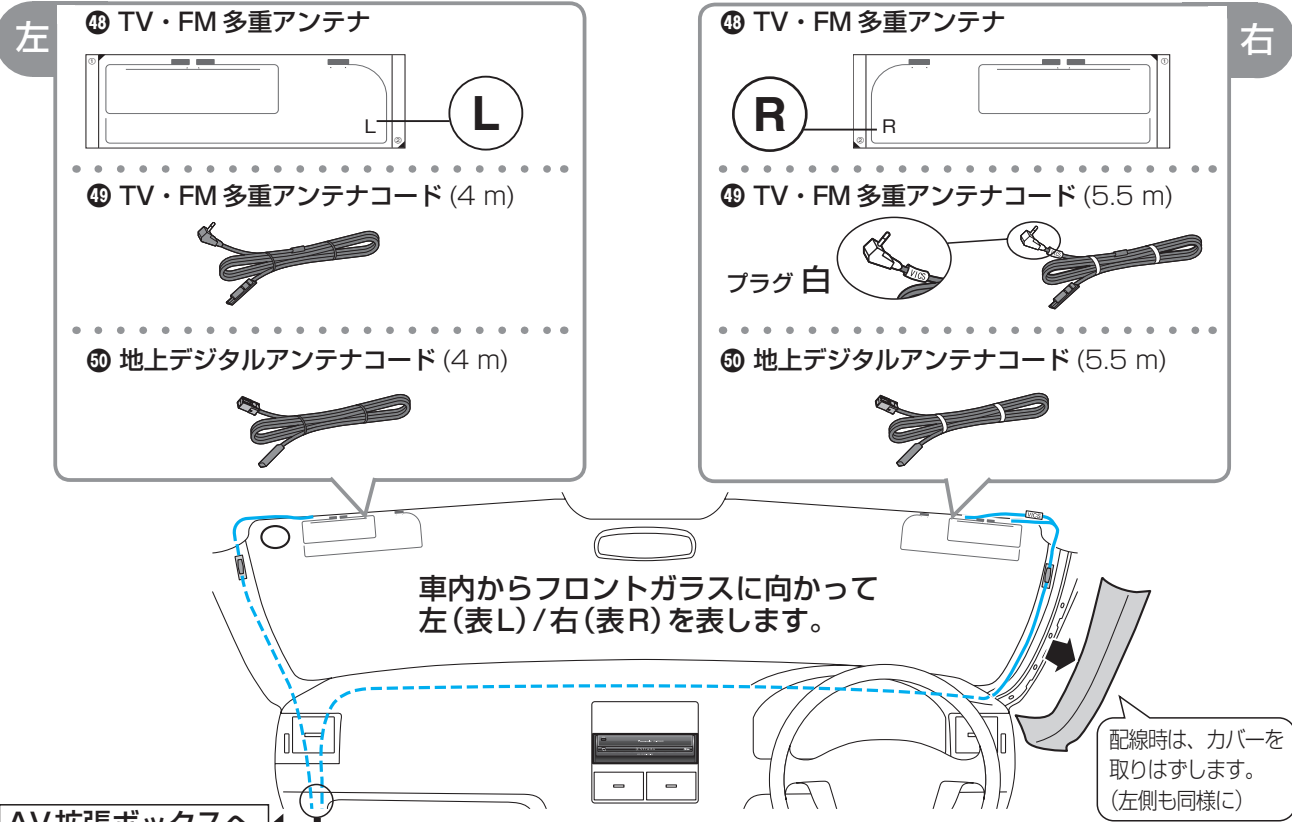
TV・FM多重アンテナの貼り付けかた

貼り付ける前に

- アンテナは、運転者の視界を妨げない位置に、はがれないようしっかり貼り付けてください。
- 車種によって、性能が発揮できない場合があります。
熱線反射ガラスや断熱ガラス、電波不透過ガラスなど電波を通さないガラスを使用した車種の場合、受信感度が極端に低下します。お買い上げの販売店にご相談ください。
- 仮止めして、アンテナを貼り付ける位置（左右）をご確認ください。（貼りなおせません）
- 妨害を防ぐため、他のアンテナから、10 cm 以上離して貼り付けてください。
- ピラーにエアバッグが装備されている場合、お買い上げの販売店にご相談ください。

必ず車室内（フロントガラスの上側）に貼り付けてください。

- サイドガラスやリヤガラスには貼らないでください。十分な受信状態が得られません。
- 左ハンドル車の場合も、図のとおり貼り付けてください。（左右逆に貼らないでください）
- アンテナを折り曲げないように、お取り扱いにご注意ください。

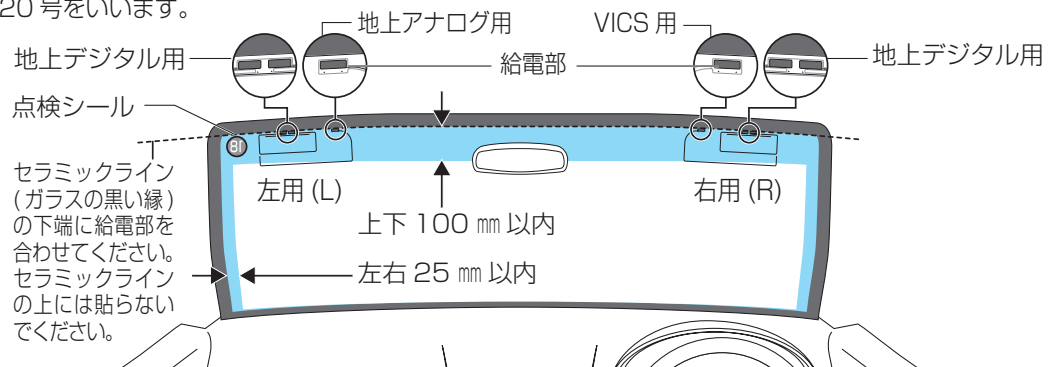


AV拡張ボックスへ

■取付許容範囲について

国土交通省の定める保安基準*に適合させるため、アンテナの給電部は、取付許容範囲内(■部)に貼り付けてください。

*保安基準とは、道路運送車両の保安基準第29条第4項第7号に対する、平成11年12月27日付の運輸省(当時)告示第820号をいいます。



付属のクリーナー(TV・FM多重アンテナ用)で、設置面(ガラス面、ピラー)の汚れ(ごみ、油)などをきれいに拭き取ってください。

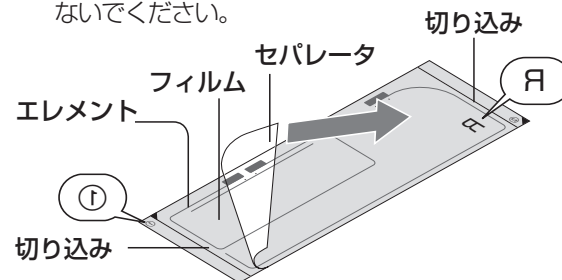
右用のアンテナの貼り付けかたを例に説明しています。左側のアンテナも、右側と同様に貼り付けてください。

1 フロントガラスにアンテナを貼り付ける

- フィルムを強く曲げる、急にはがす、引っ張るなどしないでください。断線の原因になります。

① セパレータをはがす。

- 急にはがさないでください。
- 極端にゆっくりはがさないでください。
- フィルム・エレメントの糊面に触れないでください。

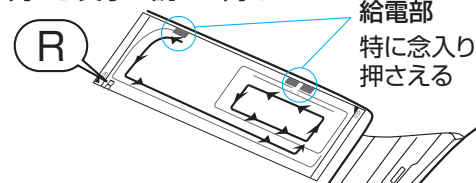


エレメントがセパレータ側に残る場合

- ① セパレータをもとに戻す。
- ② 車内から文字が読める側を上にして、ドライバーの柄など先が丸く硬いものでエレメントをこする。
● 先のとがったものでこすらないでください。
● 同じ部分を何度も強くこすらないでください。
- ③ 再度セパレータをはがす。

② エレメントをしっかりガラス面に密着させる。

- 車内から文字が読める向きで
- 給電部特に念入りに押さえる



③ フィルムをはがす。

- フィルムの②部を持って、角からゆっくりと、エレメントがガラス面に貼り付いていることを確認しながらはがしてください。



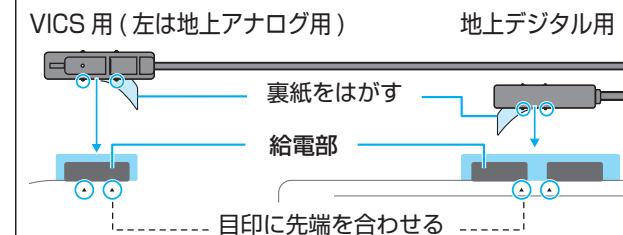
- エレメントがフィルム側に残る場合は、フィルムをもとに戻してエレメント上をこすり、再度はがしてください。

2 アンテナコードを取り付ける

- コードの左右を必ずご確認ください。
- 端子の形状を確認してください。

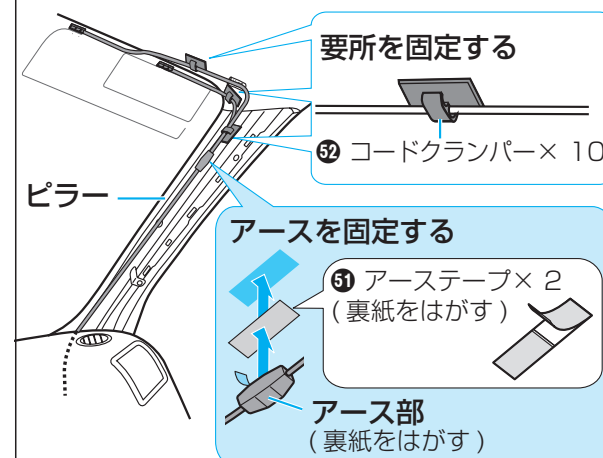
① 車の内張り(ピラーのカバー)を取りはずす。

② アンテナコードの端子を給電部に貼る。



③ アース部をピラーの金属部(塗装面)に貼り付けて、コードを引き回す。

- 金属部の塗装をヤスリなどではがす必要はありません。
- 必ず、アース部の下にアーステープを貼り付けてください。受信感度が低下する原因になります。



- 配線後、カバーをもとに戻してください。

④ アンテナコードをナビゲーション本体に接続する。(裏面)

- ナビゲーション本体や他のコード類からできるだけ離してください。また、束ねたり重ねたり交差させたりしないでください。テレビ、FMラジオの音声に雑音が入る原因になります。

AV 拡張ボックスの取り付けかた

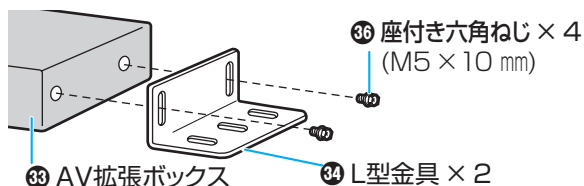
取付位置の都合で、付属のAV拡張ボックス接続ケーブル(3 m)で本体と接続できない場合は、別売のケーブル [CA-LJC600D(6 m)] をご使用ください。詳しくは、お買い上げの販売店にご相談ください。

取り付ける前に

- 設置面の汚れ(ごみ、油など)をきれいに拭き取り、湿気を乾かしてください。

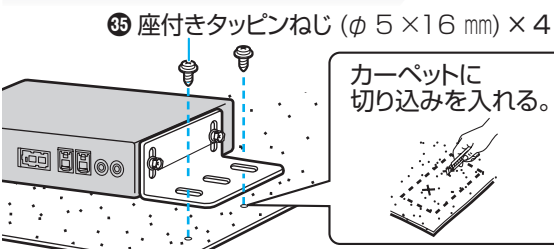
専用の金具で取り付ける(推奨)

1 両側面にL型金具を取り付ける。



2 助手席の下などの平らな床に取り付ける。

- AV 拡張ボックスを床上に置き、設置する位置を決める。
- L型金具の穴に合わせて、車体にφ4 mm内の穴を開ける(4カ所)。
- 座付きタッピンねじで、しっかり固定する。



お願い

- 以下のところには、取り付けないでください。故障の原因になります。

- 水のかかるところ
- 直射日光のあたるところ
- 足で踏まれるところ
- ヒーターのダクトや発熱する物の近く
- ほこりの多いところ
- カーペットの下など熱がこもるところ

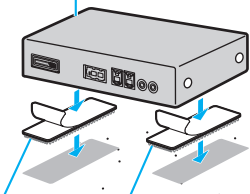
マジックテープで取り付ける場合は

カーペットなどに取り付ける。

33 AV拡張ボックス

底面の銘板を隠さないように貼ってください。

- 37 マジックテープ × 2
裏紙をはがす。



ジャンクションボックス、地上デジタルチューナーの取り付けかた

取り付ける前に

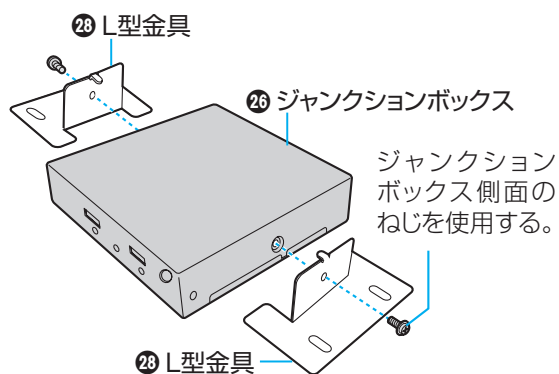
- 設置面の汚れ(ごみ、油など)をきれいに拭き取り、湿気を乾かしてください。

専用の金具で取り付ける(推奨)

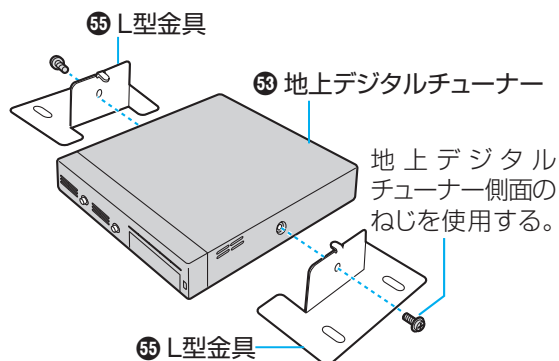
1 L型金具を取り付ける。

- 必ず側面のねじをお使いください。

■ジャンクションボックスへの取り付け

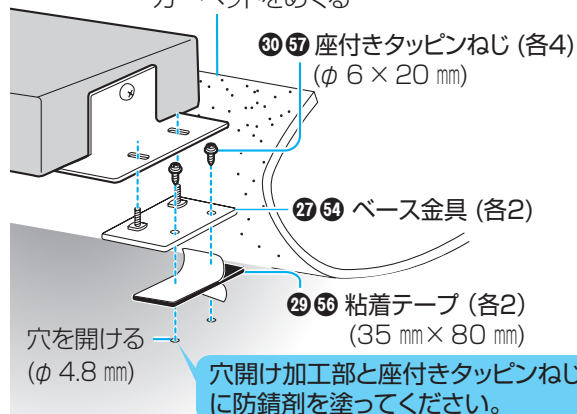


■地上デジタルチューナーへの取り付け

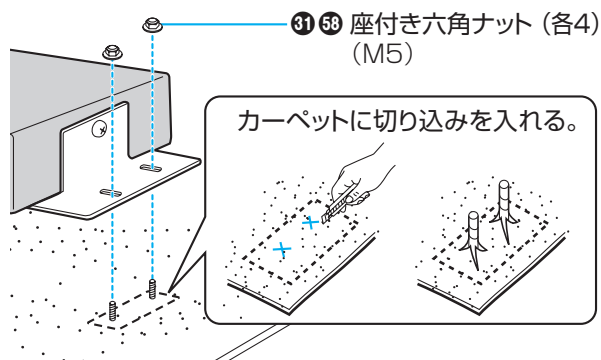


2 ベース金具を床に取り付ける。

カーペットをめくる



3 ベース金具に取り付ける。



お願い

以下のところには、取り付けないでください。故障の原因になります。

- 水のかかるところ
- ヒーターのダクトや発熱する物の近く
- 足で踏まれるところ
- カーペットの下など熱がこもるところ
- ほこりの多いところ
- B-CASカードの出し入れの妨げになる場所
- 直射日光のあたるところ (地上デジタルチューナーのみ)

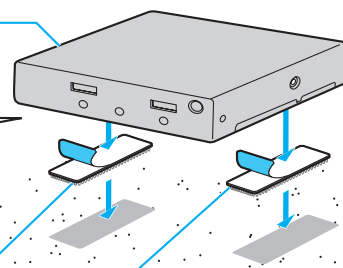
マジックテープで取り付ける場合は

付属のマジックテープを使用し、カーペットなどに取り付ける。

26 ジャンクションボックス (53 地上デジタルチューナー)

底面の銘板を隠さないように貼ってください。

- 32 59 マジックテープ(各2)
裏紙をはがす。



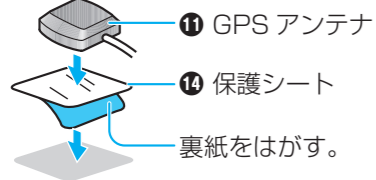
GPS アンテナの取り付けかた

取り付ける前に

- 設置面の汚れ（ごみ、油など）をきれいに拭き取り、湿気を乾かしてください。
- 気温が低いときは、設置面をドライヤーなどで温めてください。
- 妨害を防ぐため、他のアンテナから、10 cm 以上離して取り付けてください。

車外に取り付ける（推奨）

ルーフの平らな面に取り付けてください。



※ルーフキャリアの近く、またはトランクリッドなどに取付けると、GPS 衛星からの電波を受信しにくくなります。

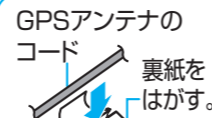
お願い

- GPS アンテナに塗料やワックスを塗らないでください。また、雪などが積もった場合は取り除いてください。GPS 衛星からの電波を受信しにくくなります。
- 洗車などのときは、必ず GPS アンテナを取りはずしてください。取りはずすときは、コードを引っ張らないでください。故障や傷つきの原因になります。

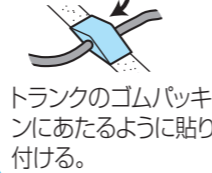
トランクに雨水が入らないようにコードを引き回す。

トランクリッド開閉時に、コードに無理な力が加わらないよう、ゆとりを持たせてください。

15 コードクランパー×5
コードの要所を固定する。



12 防水ゴム(裏面)
裏返す。



トランクのゴムパッキンより低い位置に貼る。

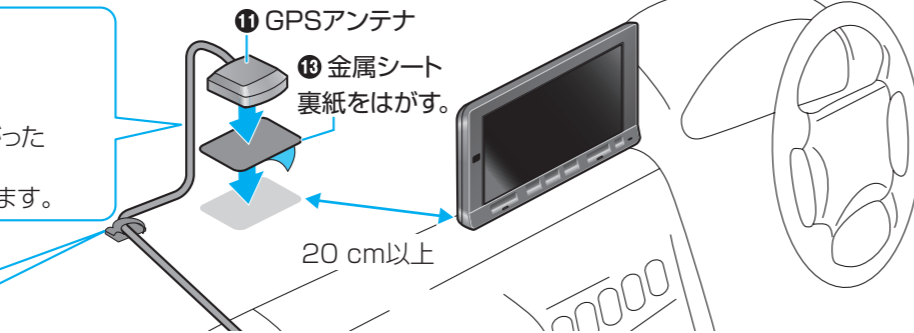
ダッシュボードやリヤトレイの上に取り付ける場合は

中央部のガラス付近に水平に取り付けてください。



コードをドライバーなど先のとがったもので押しつけないでください。コードが傷つき故障の原因になります。

15 コードクランパー
要所を固定する。



お知らせ

- 車内に GPS アンテナを取り付けると、受信しにくくなり、電波状態によっては自車位置を誤って表示することがあります。受信状態が良くない場合は、車外に取り付けてください。
- 車体の形状や電波を通さない一部のガラスにより、電波がさえぎられることがあります。お買い上げの販売店、またはお近くの「サービス相談窓口」(☎ 取扱説明書「ナビ編」)にご相談ください。

お願い

- 金属シートは、必ず、付属の金属シートを使用してください。折り曲げたり、切って小さくしないでください。
- あまったアンテナコードをまとめるときは、ナビゲーション本体から 30 cm 以上離してください。
- GPS アンテナに時計や磁気カードを近づけないでください。時計や磁気カードが故障したり、使えなくなる場合があります。

オンダッシュモニターを取り付けかた

取り付ける前に

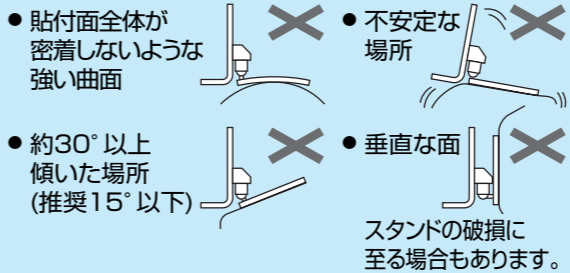
オンダッシュモニターをスタンドに仮止めし、取り付ける位置を確認してください。

貼りなおすと粘着力が弱くなります。

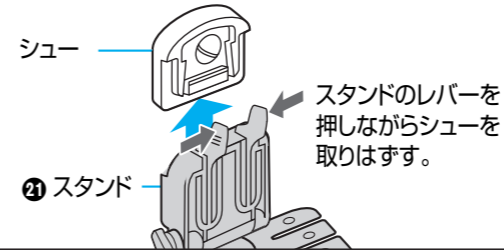
- 付属のダッシュボード用クリーナーで設置面の汚れ（ごみ、油など）をきれいに拭き取り、湿気を乾かしてください。
- 気温が低いときは、設置面をドライヤーなどで温めてください。

取付位置について

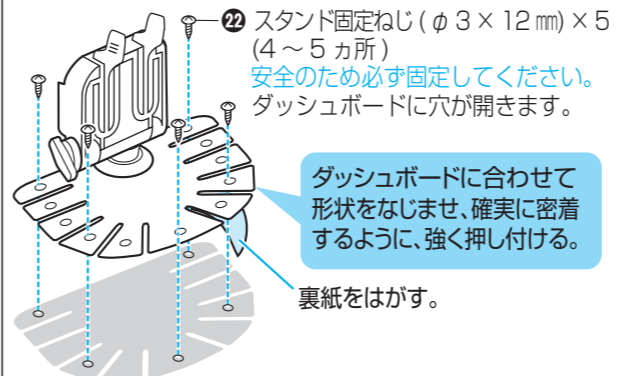
- 指定のスタンドを使用し、はずれたり落下しないように、しっかり取り付けて安定させてください。
- 下記のような場所には絶対に取り付けしないでください。落下する原因になります。



1 スタンドからシューを取りはずす。



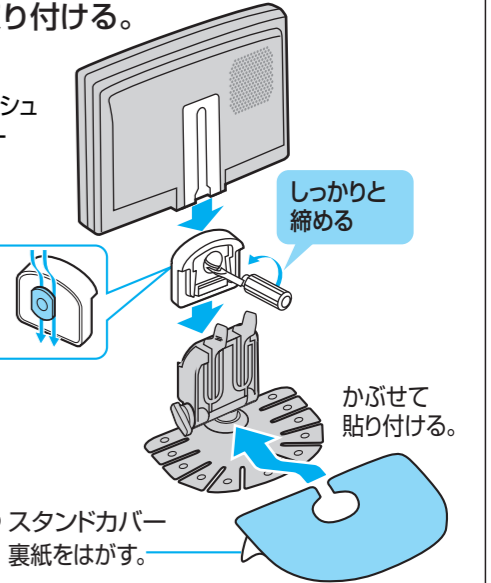
2 スタンドをダッシュボードの平らな面に取り付ける。



3 オンダッシュモニターとスタンドカバーを取り付ける。

20 オンダッシュモニター

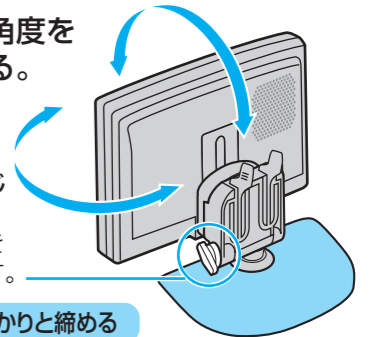
モニターのみぞを挿し込む。



4 向きと角度を調整する。

角度調整ねじゆるめると、向きと角度を調整できます。

調整後、しっかりと締める



5 コードを引き回す。

コードクランパーで要所を固定しながら、コードを引き回してください。

より安定させるために、オンダッシュモニターをダッシュボードに接触させ、クッション材を貼り付けて安定させることをお奨めします。

- 振動でノイズが発生する原因になります。

