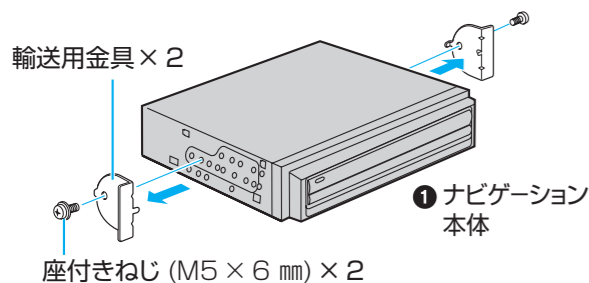


ナビゲーション本体の取り付けかた

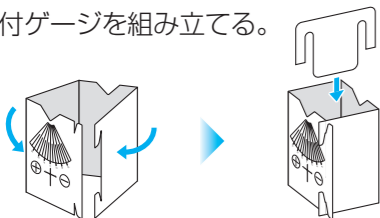
準備 ●ナビゲーション本体の輸送用金具をはずしてください。



取りはずした座付きねじ (2 本) は、ナビゲーション本体の取り付けに使用場合があります。

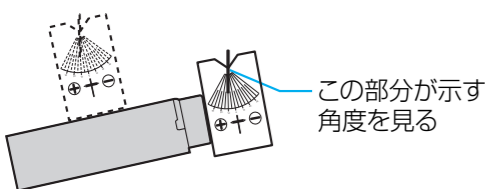
■ 取付角度を測る

① 取付ゲージを組み立てる。



② 車体が水平になる場所で取付ゲージをナビゲーション本体の前面に図のようにあて、本体の取付角度を測る。

●床に置いた場合は、取付ゲージをナビゲーション本体の上に置いて、角度を測ってください。



③ 本体取付角度を設定する。(裏面)

お願い

- 取付ゲージを折ったり曲げたりしないでください。正確な角度が測れなくなります。
- ナビゲーション本体を取りはずし、再度取り付けの際にも取付角度設定は必要となります。取付ゲージは大切に保管してください。

取り付け部の寸法・角度の確認

オーディオスペースが DIN サイズまたは 2DIN サイズでない場合は、販売店にご相談ください。
 DIN サイズ (横 180 mm × 縦 50 mm)
 2DIN サイズ (横 180 mm × 縦 100 mm)

使用する取り付け金具 (ブラケット) は、車両メーカーや車種ごとに形状や固定方法が異なります。詳しくは、販売店にご相談ください。

- トヨタ車 (DIN サイズ採用車)
純正カーオーディオを固定していたブラケットをご使用ください。
- 日産・本田・マツダ車 (DIN サイズ採用車)
別売の車両メーカー別標準取り付けキット、または車種別の取り付けキットをご使用ください。
- 上記メーカー以外の車
別売の専用取り付けキット、または汎用取り付けキットをご使用ください。

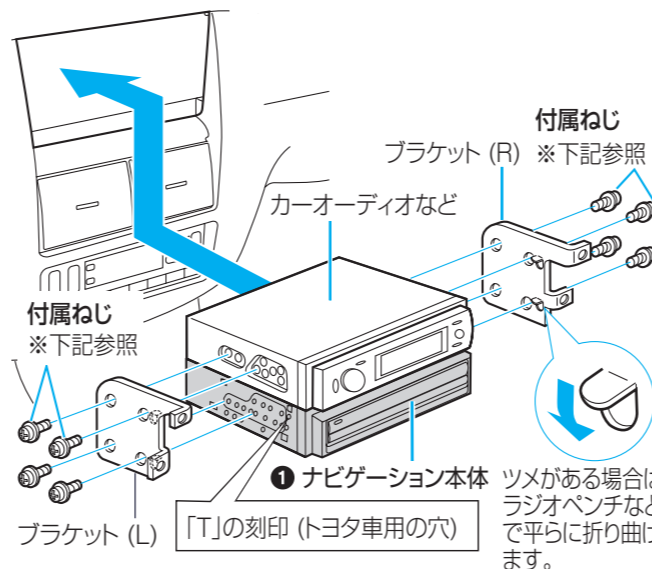
お願い

- 水平に対して、30° 以下の角度で取り付けてください。取付角度が大きい場合、ジャイロが正しく動作せず、自車位置が正しく表示されません。30° を超える場合は、床やトランクなどに取り付けてください。
- アマチュア無線機などのアンテナの近くに取付けないでください。画像が乱れる原因になります。
- エアバッグや盗難防止システムなどの保安装置を装備した車両に取り付ける場合は、車両メーカーに作業上の注意事項を確認してから作業を行ってください。不用意にバッテリーをはずすと、保安装置が誤作動したり、動作しなくなる場合があります。

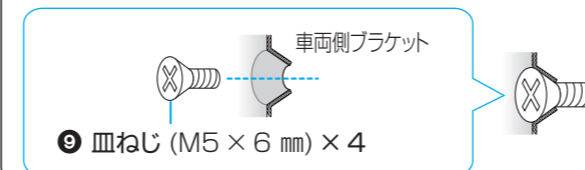
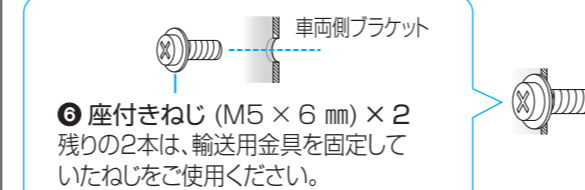
お知らせ

- 年式、車種、グレードにより、専用キット (別売) が必要な場合がありますので、販売店にご相談ください。
- 車両側との配線が容易にできる専用の中継コード (別売) がありますので、販売店にご相談ください。
- ダッシュボードの形状や寸法によって、取り付けられない場合やシフトレバーなどに接触する場合があります。詳しくは、販売店にご相談ください。

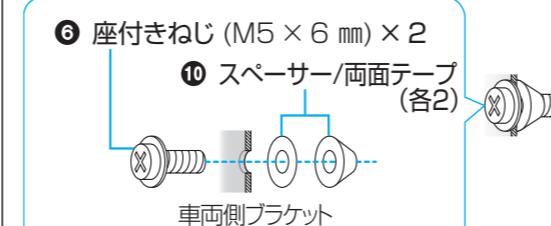
取付例 2DIN サイズ採用車



付属のねじは、取り付け金具 (ブラケット) の穴形状に合わせて選んでください。



ブラケットが不安定な場合には、スペーサーで取り付けを補強し、固定してください。



お願い

- 故障の原因になりますので、長さの異なるねじを使用しないでください。
- センターコンソールに無理に押し込まないでください。配線 (コネクターやコード) に負担がかかり、接続不良の原因になります。

トランクや床に取り付ける場合は

取付位置の都合で、付属の RGB ケーブル、音声コード (4 m) でジャンクションボックスと接続できない場合は、別売のケーブル「CA-LRC600D (6 m)」をご使用ください。詳しくはお買い上げの販売店にご相談ください。

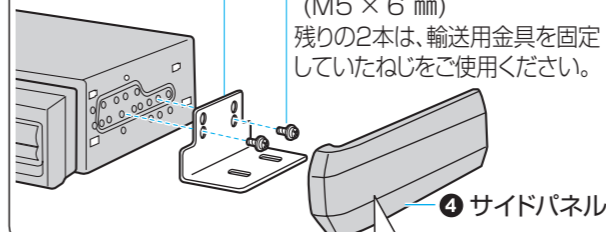
取り付ける前に

- 設置面の汚れ (ごみ、油など) をきれいに拭き取り、湿気を乾かしてください。

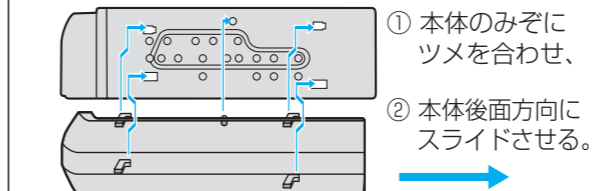
1 L型金具をしっかりと取り付ける。

※ 反対側も同様に取り付けてください。

③ L型金具 × 2 ⑥ 座付きねじ × 2 (M5 × 6 mm)
残りの2本は、輸送用金具を固定していたねじをご使用ください。

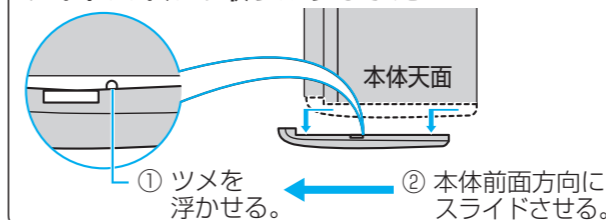


サイドパネルの取り付けかた

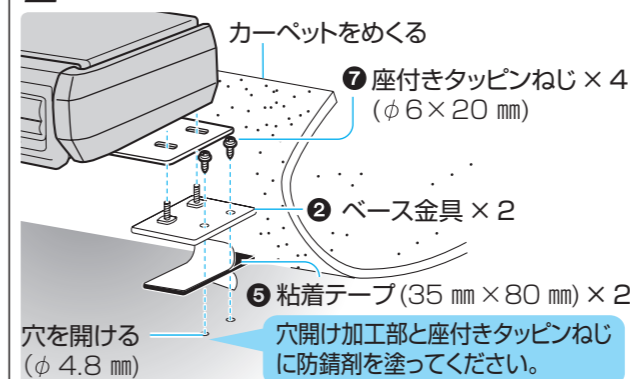


- コンソールボックス以外の場所に取り付けるときは、ゴミ、ほこりなどが入らないように、必ずサイドパネルを取り付けてください。

サイドパネルの取りはずしかた



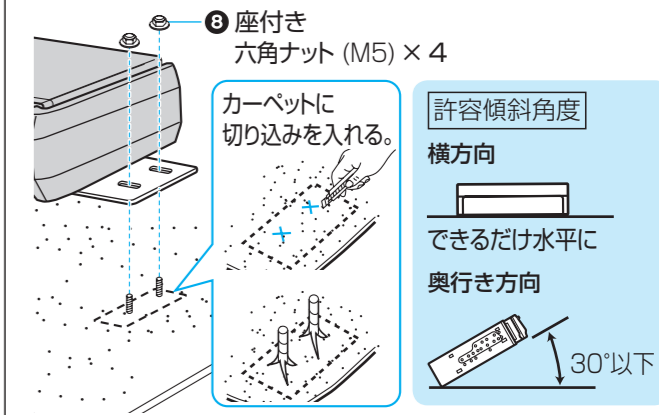
2 ベース金具を床にしっかりと取り付ける。



3 ナビゲーション本体をベース金具にしっかりと取り付ける。

ナビゲーション本体の傾きを許容傾斜角度 (下記参照) になるように調整し、固定する。

※取付角度が大きい場合、ジャイロが正しく動作せず、自車位置が正しく表示されません。



お願い

- 以下のところには、取り付けしないでください。故障の原因になります。
・水のかかる場所 ・直射日光のあたるところ
・足で踏まれる場所 ・ヒーターのダクトや発熱する物の近く
・ほこりの多いところ
- 連続して使用すると、ナビゲーション本体が温かくなりますので、まわりに物などを置かないでください。
- トランク、車室内の床やコンソールボックス内など、しっかりした場所に付属の金具を使用して、しっかりと車両に固定してください。誤動作、故障の原因になります。
- なるべく水平になるように取り付け、進行方向に対し、直角または平行の向きで取り付けてください。(※ 下図)

