

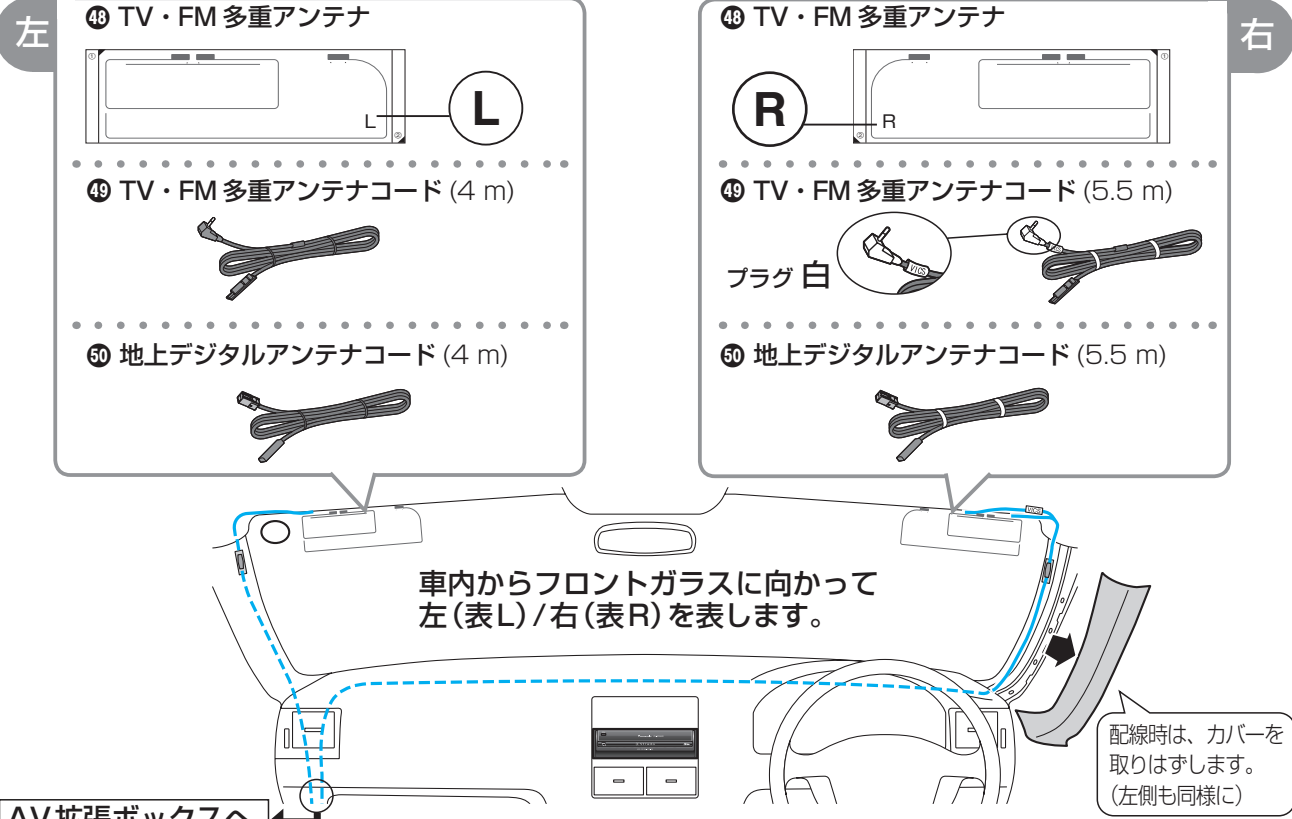
# TV・FM多重アンテナの貼り付けかた

## 貼り付ける前に

- アンテナは、運転者の視界を妨げない位置に、はがれないようしっかり貼り付けてください。
- 車種によって、性能が発揮できない場合があります。  
熱線反射ガラスや断熱ガラス、電波不透過ガラスなど電波を通さないガラスを使用した車種の場合、受信感度が極端に低下します。お買い上げの販売店にご相談ください。
- 仮止めして、アンテナを貼り付ける位置（左右）をご確認ください。（貼りなおせません）
- 妨害を防ぐため、他のアンテナから、10 cm 以上離して貼り付けてください。
- ピラーにエアバッグが装備されている場合、お買い上げの販売店にご相談ください。

必ず車室内（フロントガラスの上側）に貼り付けてください。

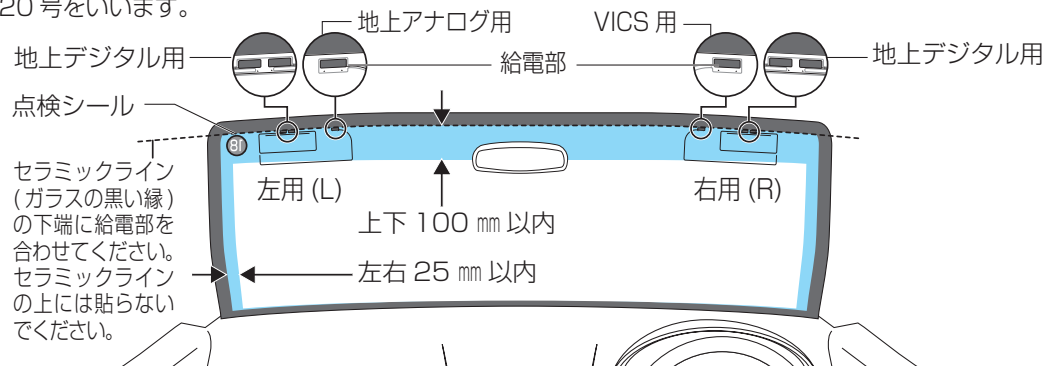
- サイドガラスやリヤガラスには貼らないでください。十分な受信状態が得られません。
- 左ハンドル車の場合も、図のとおり貼り付けてください。（左右逆に貼らないでください）
- アンテナを折り曲げないように、お取り扱いにご注意ください。



## ■取付許容範囲について

国土交通省の定める保安基準\*に適合させるため、アンテナの給電部は、取付許容範囲内（**■**部）に貼り付けてください。

\*保安基準とは、道路運送車両の保安基準第29条第4項第7号に対する、平成11年12月27日付の運輸省（当時）告示第820号をいいます。



付属のクリーナー（TV・FM 多重アンテナ用）で、設置面（ガラス面、ピラー）の汚れ（ごみ、油）などをきれいに拭き取ってください。

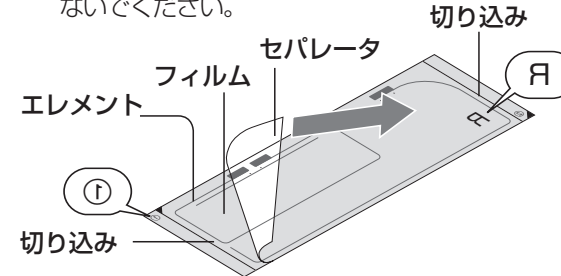
右用のアンテナの貼り付けかたを例に説明しています。左側のアンテナも、右側と同様に貼り付けてください。

## 1 フロントガラスにアンテナを貼り付ける

- フィルムを強く曲げる、急にはがす、引っ張るなどしないでください。断線の原因になります。

### ① セパレータをはがす。

- 急にはがさないでください。
- 極端にゆっくりはがさないでください。
- フィルム・エレメントの糊面に触れないでください。

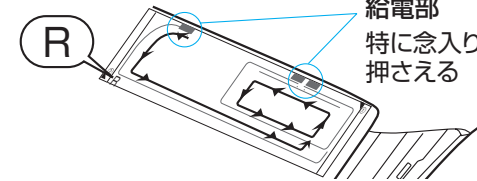


### エレメントがセパレータ側に残る場合

- ① セパレータをもとに戻す。
- ② 車内から文字が読める側を上にして、ドライバーの柄など先が丸く硬いものでエレメントをこする。  
● 先のとがったものでこすらないでください。  
● 同じ部分を何度も強くこすらないでください。
- ③ 再度セパレータをはがす。

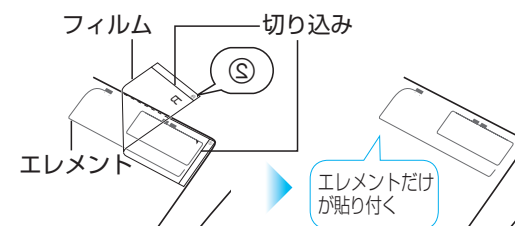
### ② エレメントをしっかりガラス面に密着させる。

- 車内から文字が読める向きで
- 給電部 特に念入りに押さえる



### ③ フィルムをはがす。

- フィルムの②部を持って、角からゆっくりと、エレメントがガラス面に貼り付いていることを確認しながらはがしてください。

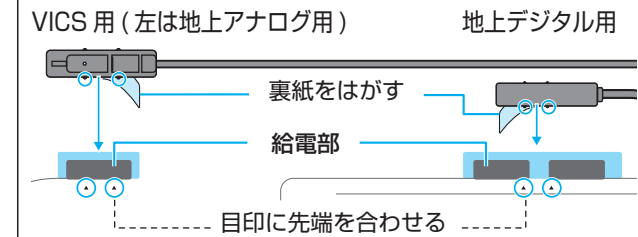


- エレメントがフィルム側に残る場合は、フィルムをもとに戻してエレメント上をこすり、再度はがしてください。

## 2 アンテナコードを取り付ける

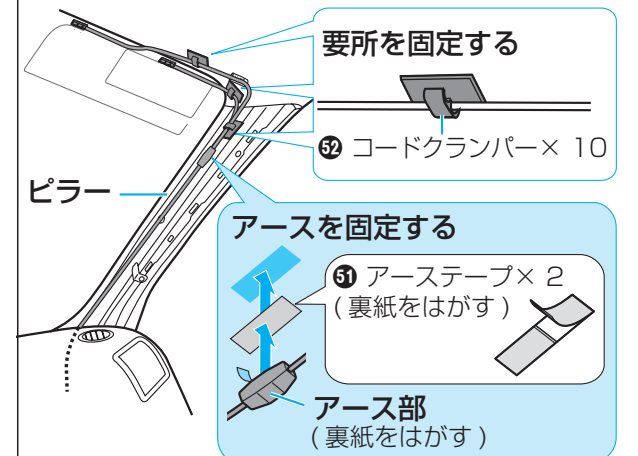
- コードの左右を必ずご確認ください。
- 端子の形状を確認してください。

- ① 車の内張り（ピラーのカバー）を取りはずす。
- ② アンテナコードの端子を給電部に貼る。



### ③ アース部をピラーの金属部（塗装面）に貼り付けて、コードを引き回す。

- 金属部の塗装をヤスリなどではがす必要はありません。
- 必ず、アース部の下にアーステープを貼り付けてください。受信感度が低下する原因になります。



- 配線後、カバーをもとに戻してください。

### ④ アンテナコードをナビゲーション本体に接続する。（裏面）

- ナビゲーション本体や他のコード類からできるだけ離してください。また、束ねたり重ねたり交差させたりしないでください。テレビ、FM ラジオの音声に雑音が入る原因になります。