

AV 拡張ボックスの取り付けかた

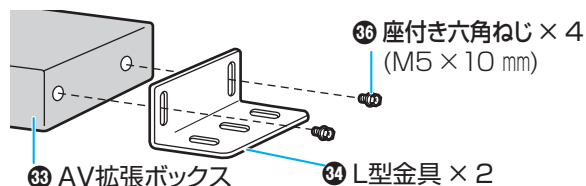
取付位置の都合で、付属のAV拡張ボックス接続ケーブル(3 m)で本体と接続できない場合は、別売のケーブル [CA-LJC600D(6 m)] をご使用ください。詳しくは、お買い上げの販売店にご相談ください。

取り付ける前に

- 設置面の汚れ(ごみ、油など)をきれいに拭き取り、湿気を乾かしてください。

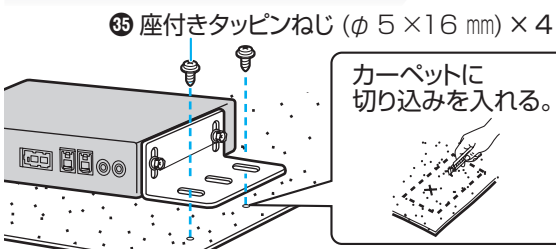
専用の金具で取り付ける(推奨)

1 両側面にL型金具を取り付ける。



2 助手席の下などの平らな床に取り付ける。

- AV 拡張ボックスを床上に置き、設置する位置を決める。
- L 型金具の穴に合わせて、車体にφ4 mm 内の穴を開ける(4カ所)。
- 座付きタッピンねじで、しっかり固定する。



お願い

- 以下のところには、取り付けないでください。故障の原因になります。

- 水のかかるところ
- 直射日光のあたるところ
- 足で踏まれるところ
- ヒーターのダクトや発熱する物の近く
- ほこりの多いところ
- カーペットの下など熱がこもるところ

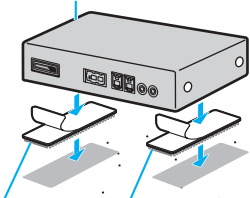
マジックテープで取り付ける場合は

カーペットなどに取り付ける。

33 AV拡張ボックス

底面の銘板を隠さないように貼ってください。

- 37 マジックテープ × 2
裏紙をはがす。



ジャンクションボックス、地上デジタルチューナーの取り付けかた

取り付ける前に

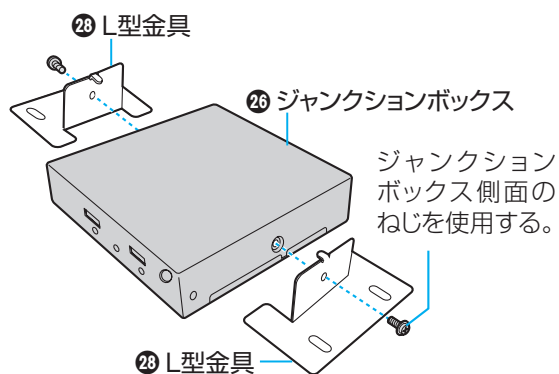
- 設置面の汚れ(ごみ、油など)をきれいに拭き取り、湿気を乾かしてください。

専用の金具で取り付ける(推奨)

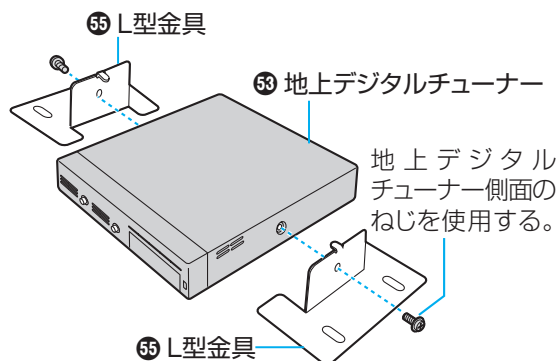
1 L型金具を取り付ける。

- 必ず側面のねじをお使いください。

■ジャンクションボックスへの取り付け

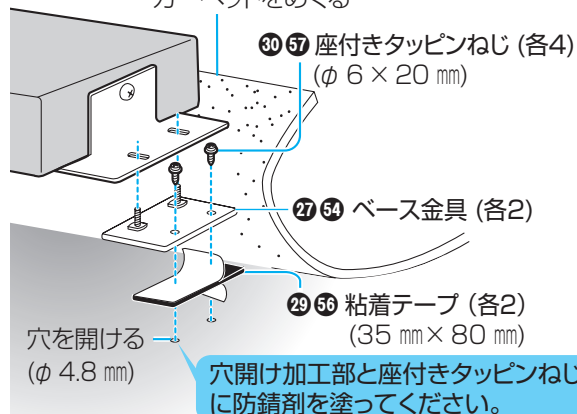


■地上デジタルチューナーへの取り付け

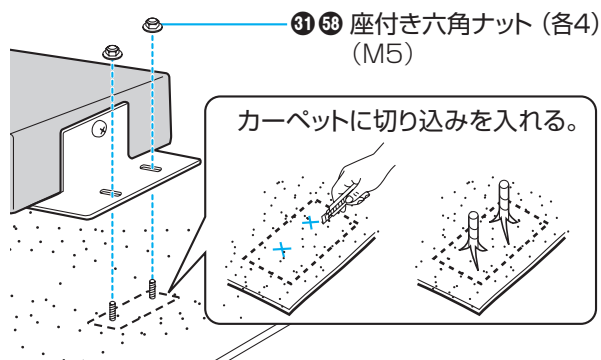


2 ベース金具を床に取り付ける。

カーペットをめくる



3 ベース金具に取り付ける。



お願い

以下のところには、取り付けないでください。故障の原因になります。

- 水のかかるところ
- ヒーターのダクトや発熱する物の近く
- 足で踏まれるところ
- カーペットの下など熱がこもるところ
- ほこりの多いところ
- B-CASカードの出し入れの妨げになる場所
- 直射日光のあたるところ (地上デジタルチューナーのみ)

マジックテープで取り付ける場合は

付属のマジックテープを使用し、カーペットなどに取り付ける。

26 ジャンクションボックス (53 地上デジタルチューナー)

底面の銘板を隠さないように貼ってください。

- 32 59 マジックテープ(各2)
裏紙をはがす。

