

床への取り付けかた

取付位置の都合で、付属のRGBケーブル、音声コード(4 m)でジャンクションボックスと接続できない場合は、別売のケーブル「CA-LRC600D(6 m)」を使用してください。詳しくはお買い上げの販売店にご相談ください。

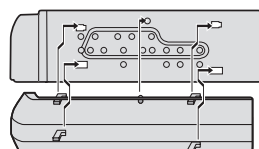
取り付ける前に

- 設置面の汚れ(ごみ、油など)をきれいに拭き取り、湿気を乾かしてください。

1 L型金具をしっかりと取り付ける。

※反対側も同様に取付けてください。

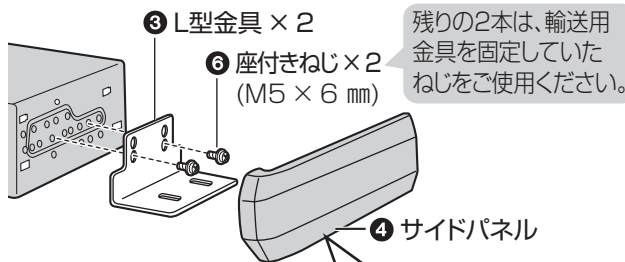
サイドパネルの取り付けかた



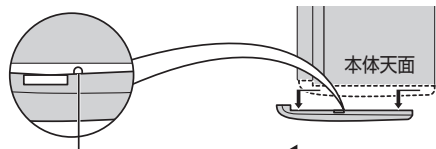
- ① 本体のみぞにツメを合わせ、
- ② 本体後面方向にスライドさせる。

- センターコンソール以外の場所に取り付けるときは、ゴミ、ほこりなどが入らないように、必ずサイドパネルを取付けてください。

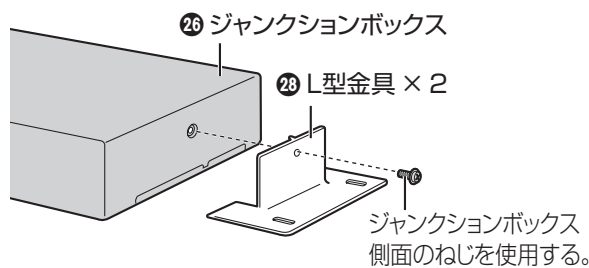
ナビゲーション本体を トランクや床に取り付ける場合は



取りはずしかた

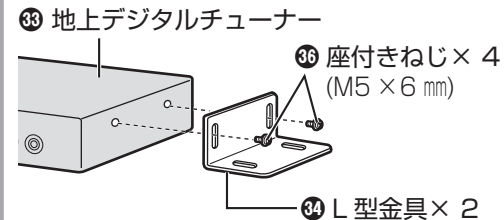


ジャンクションボックスの 取り付けかた



- 必ず側面のねじをお使いください。

地上デジタルチューナーの 取り付けかた



お願い

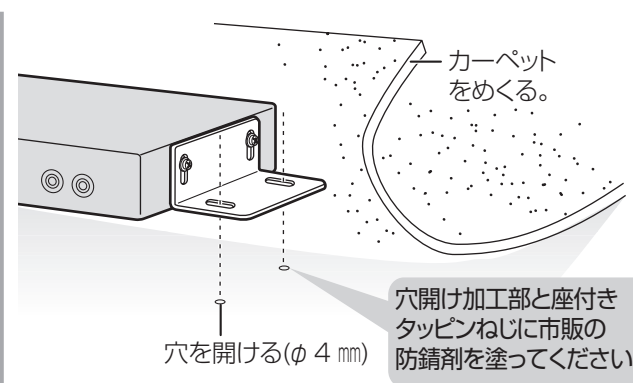
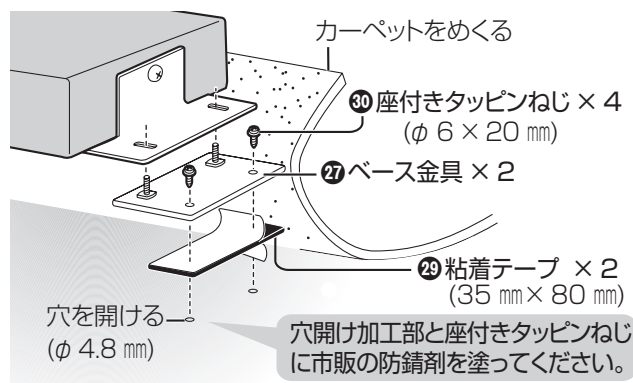
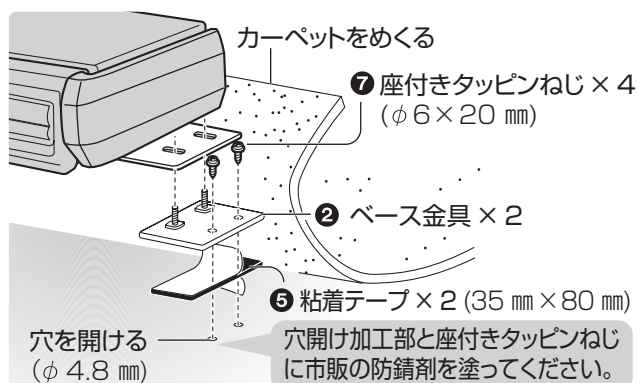
- B-CAS カードの出し入れの妨げになるところには取付けしないでください。
 - 本体底面を下にして、水平に対し 30° 以下の角度で取付けてください。故障の原因になります。
- 30° 以下

2 ベース金具を床上にしっかりと取り付ける。

- 地上デジタルチューナーにはベース金具はありません。直接床に固定します。

お願い

- 以下のところには、取付けしないでください。故障の原因になります。
- 水のかかるところ
- 足で踏まれるところ
- ほこりの多いところ
- 直射日光のあたるところ
- ヒーターのダクトや発熱する物の近く
- カーペットの下など熱がこもるところ



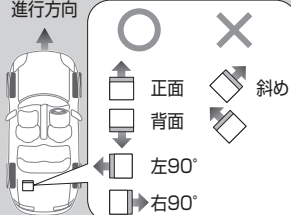
3 しっかりと取り付ける

販売店様へのお願い

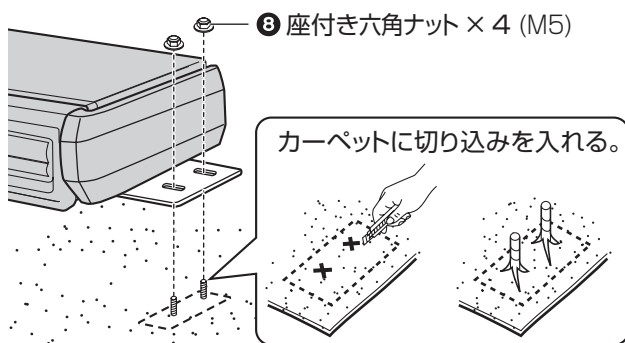
B-CAS カードは、地上デジタルテレビ放送を受信するために必要です。パッケージを開封すると、「B-CAS カード使用許諾契約約款」に同意されたものとみなされますので、開封せず、そのままお客様へお渡しください。

お願い

- 連続して使用すると、ナビゲーション本体が温かくなりますので、まわりに物などを置かないでください。
- トランク、車室内の床やセンターコンソール内など、しっかりした場所に付属の金具を使用して、しっかりと車両に固定してください。誤動作、進行方向故障の原因になります。
- なるべく水平になるように取り付け、進行方向に対し、直角または平行の向きで取付けてください。(右図)

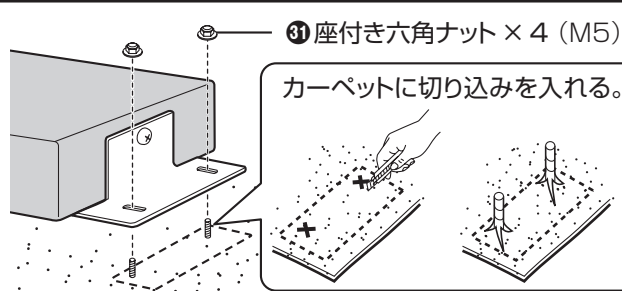
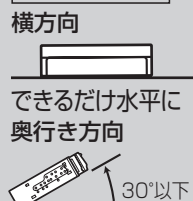


傾きが許容傾斜角度(下記参照)になるように調整し、固定する。



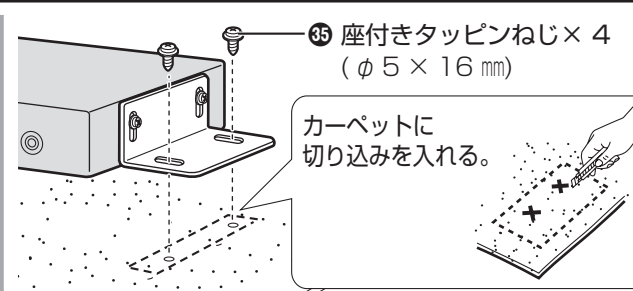
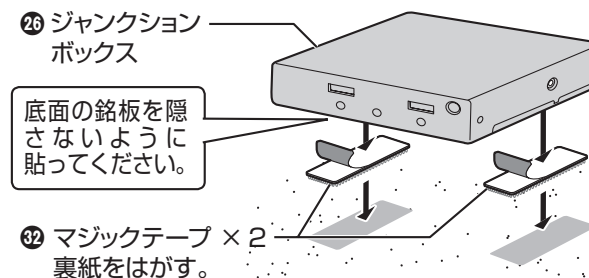
※取付角度が大きい場合、ジャイロが正しく動作せず、自車位置が正しく表示されません。

許容傾斜角度



マジックテープで取り付ける場合は

カーペットなどに取り付ける。



マジックテープで取り付ける場合は

カーペットなどに取り付ける。

