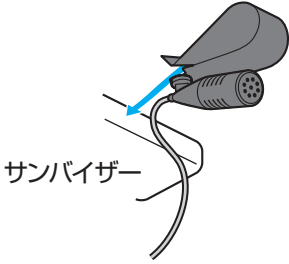


ボイスコントロールマイクの取り付けかた

- 認識率がよくなるように、サンバイザーの中央または右端（左ハンドル車は左端）に取り付けてください。
- 発声する人から 20 cm ~ 40 cm 離してください。
- マイクからの距離が近すぎたり、遠すぎたりすると誤認識の原因になります。

1 車のサンバイザーにマイクを取り付ける。

- 無理に取り付けしないでください。クリップを破損する場合があります。



19 ボイスコントロールマイク

サンバイザー

- お願い**
- 必ず、付属のマイクを使用してください。
 - ノイズを避けるため、他のコードとは離してください。

2 コードを引き回す。



コードクランパーで要所を固定してください。



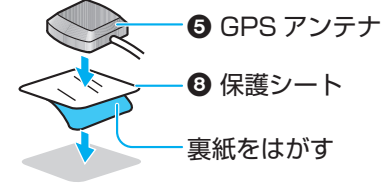
20 コードクランパー

GPS アンテナの取り付けかた

- 取り付ける前に**
- 設置面の汚れ（ごみ、油など）をきれいに拭き取り、湿気を乾かしてください。
 - 気温が低いときは、設置面をドライヤーなどで温めてください。
 - 妨害を防ぐため、他のアンテナから、10 cm 以上離して取り付けてください。

車外に取り付ける（推奨）

ルーフの平らな面に取り付けてください。



5 GPS アンテナ

8 保護シート

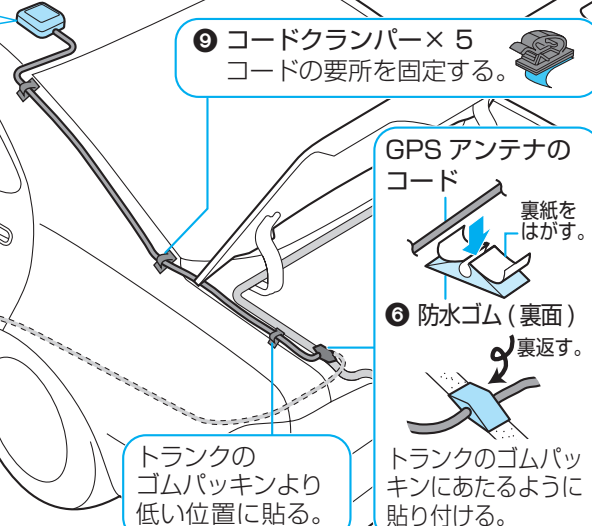
裏紙をはがす

※ルーフキャリアの近く、またはトランクリッドなどに取り付けると、GPS 衛星からの電波を受信しにくくなります。

- お願い**
- GPS アンテナに塗料やワックスを塗らないでください。また、雪などが積もった場合は取り除いてください。GPS 衛星からの電波を受信しにくくなります。
 - 洗車などのときは、必ず GPS アンテナを取りはずしてください。取りはずすときは、コードを引っ張らないでください。故障や傷つきの原因になります。

トランクに雨水が入らないようにコードを引き回す。

トランクリッド開閉時に、コードに無理な力が加わらないよう、ゆとりを持たせてください。



9 コードクランパー× 5
コードの要所を固定する。

GPS アンテナのコード

裏紙をはがす

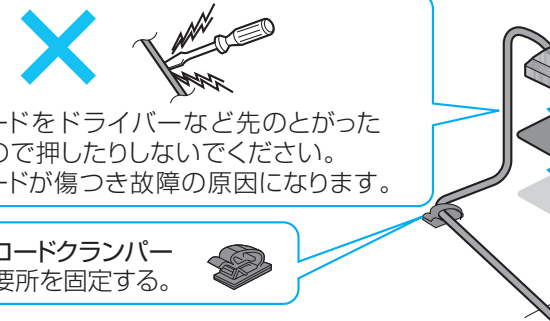
6 防水ゴム（裏面）
裏返す。

トランクのゴムパッキンより低い位置に貼る。

トランクのゴムパッキンにあたるように貼り付ける。

ダッシュボードやリヤトレイの上に取り付ける場合は

中央部のガラス付近に水平に取り付けてください。



5 GPS アンテナ

7 金属シート
裏紙をはがす。

20 cm以上

×

コードをドライバーなど先のとがったもので押しつけないでください。コードが傷つき故障の原因になります。

9 コードクランパー
要所を固定する。

- お知らせ**
- 車内に GPS アンテナを取り付けると、受信しにくくなり、電波状態によっては自車位置を誤って表示することがあります。受信状態が良くない場合は、車外に取り付けてください。
 - 車体の形状や電波を通さない一部のガラスにより、電波がさえぎられることがあります。お買い上げの販売店、またはお近くの「サービス相談窓口」(☎ 取扱説明書「ナビ編」)にご相談ください。

- お願い**
- 金属シートは、必ず、付属の金属シートを使用してください。
 - 折り曲げたり、切って小さくしないでください。
 - あまったアンテナコードをまとめるときは、ナビゲーション本体から 30 cm 以上離してください。
 - GPS アンテナに時計や磁気カードを近づけないでください。時計や磁気カードが故障したり、使えなくなる場合があります。