

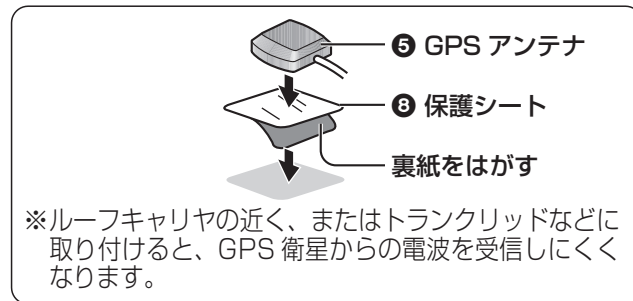
GPS アンテナの取り付けかた

車外に取り付ける (推奨)

取り付ける前に

- 設置面の汚れ (ごみ、油など) をきれいに拭き取り、湿気を乾かしてください。
- 気温が低いときは、設置面をドライヤーなどで温めてください。
- 妨害を防ぐため、他のアンテナから、10 cm 以上離して取り付けてください。

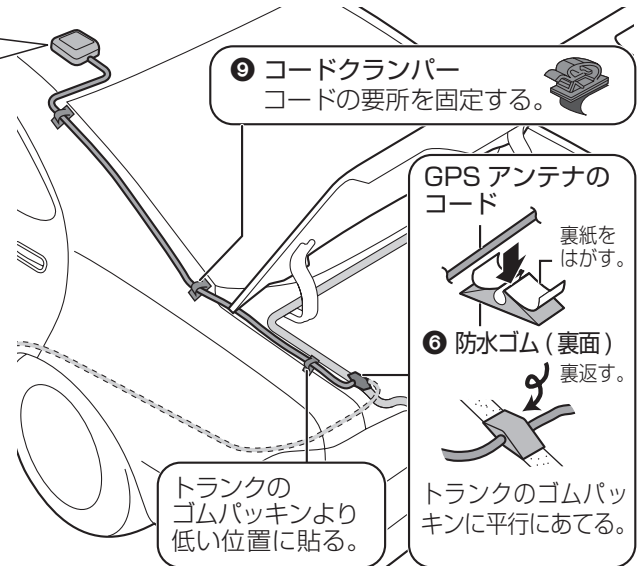
ルーフの平らな面に取り付ける。



お願い

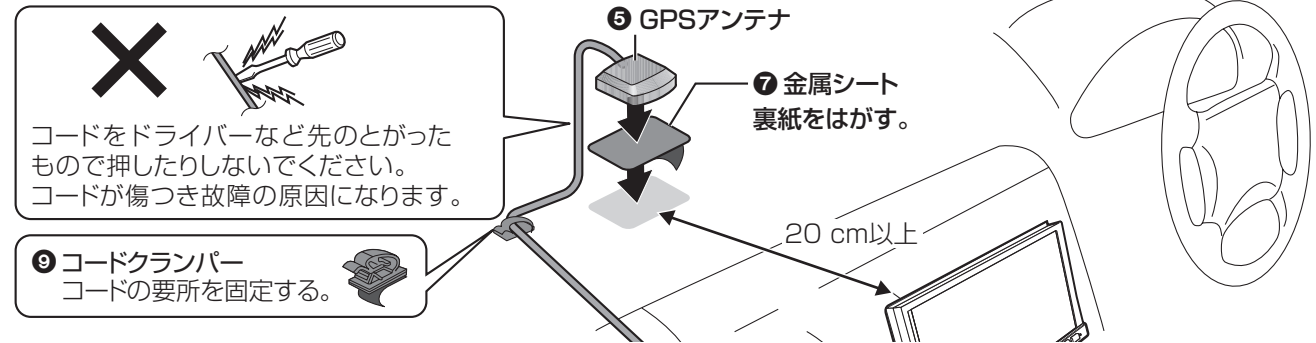
- GPS アンテナに塗料やワックスを塗らないでください。また、雪などが積もった場合は取り除いてください。GPS 衛星からの電波を受信しにくくなります。
- 洗車などのときは、必ず GPS アンテナを取りはずしてください。取りはずすときは、コードを引っ張らないでください。故障や傷つきの原因になります。

トランクに雨水が入らないように、コードを引き回す。トランクリッド開閉時に、コードに無理な力が加わらないよう、ゆとりを持たせてください。



ダッシュボードやリヤトレイの上に取り付ける場合は

中央部のガラス付近に水平に取り付ける。



お知らせ

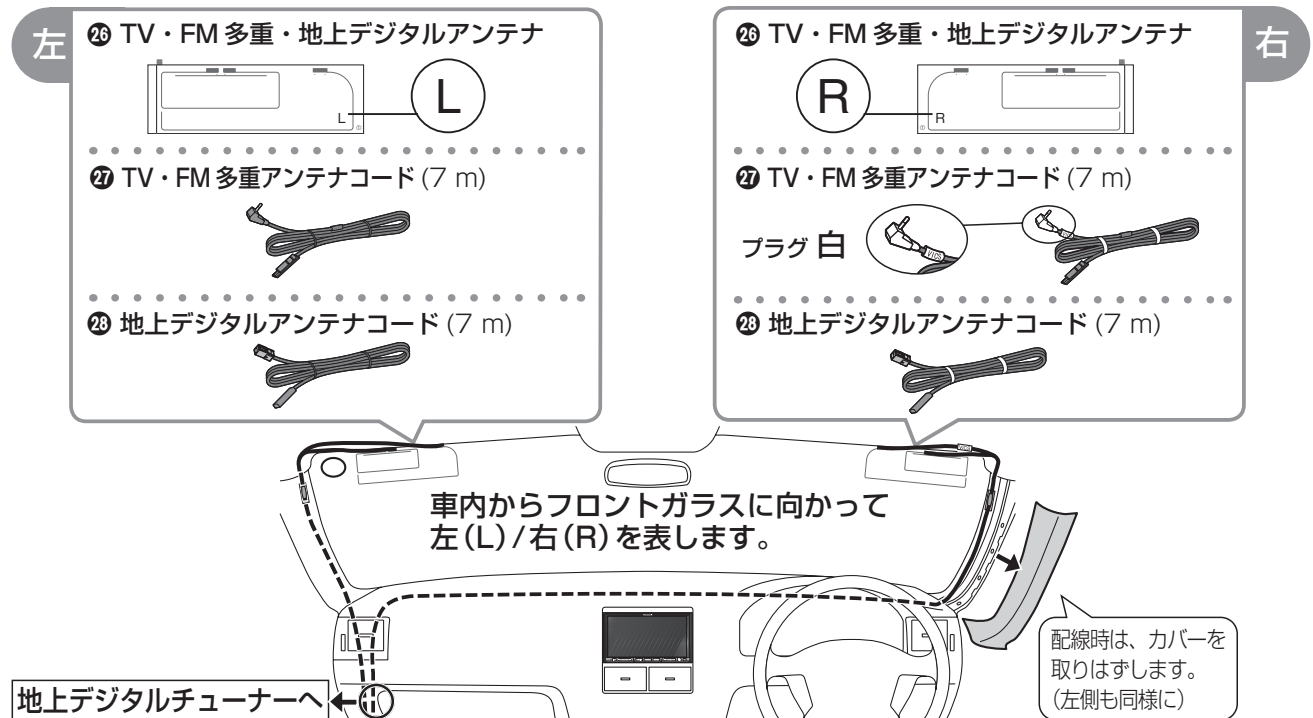
- 車内に GPS アンテナを取り付けると、受信しにくくなり、電波状態によっては自車位置を誤って表示することがあります。受信状態が良くない場合は、車外に取り付けてください。
- 車体の形状や電波を通さない一部のガラスにより、電波がさえぎられることがあります。お買い上げの販売店、またはお近くの「サービス相談窓口」(※取扱説明書「ナビ編」)にご相談ください。

お願い

- 金属シートは、必ず、付属の金属シートを使用してください。折り曲げたり、切って小さくしないでください。
- あまったアンテナコードをまとめるときは、ナビゲーション本体から 30 cm 以上離してください。
- GPS アンテナに時計や磁気カードを近づけないでください。時計や磁気カードが故障したり、使えなくなる場合があります。

フィルムアンテナの貼り付けかた

TV・FM 多重・地上デジタルアンテナ



リヤ用地上デジタルアンテナ

